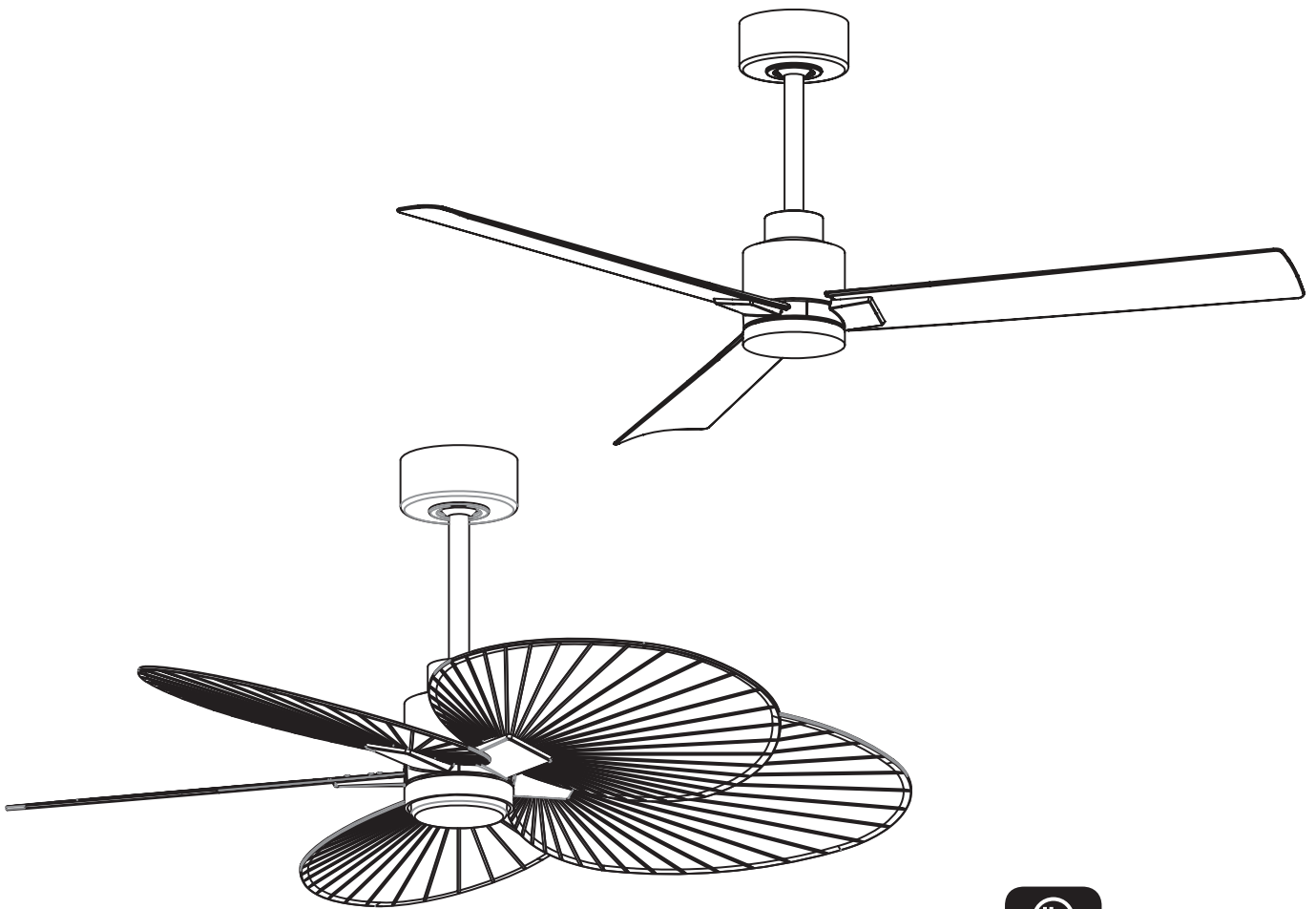




ALESSANDRA

VENTILATEUR DE PLAFOND 42", 48", 56" & 72"

LISEZ ET CONSERVEZ CES INSTRUCTIONS



Emplacement humide

PUISSANCE DU VENTILATEUR AC 120V. 60Hz

REMARQUES SUR LE MONTAGE RAPIDE :

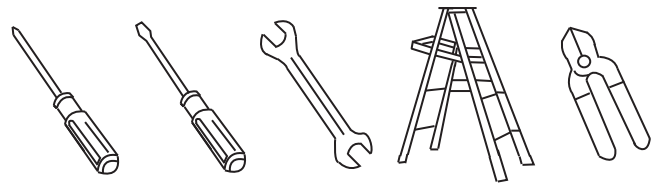
- * Ne branchez pas le ventilateur lorsque les fils de la maison sont sous tension. Coupez l'alimentation au disjoncteur avant le début de l'installation.
- * N'utilisez aucune commande, murale ou à distance, autre que celles fournies par Matthews Fan Company.
- * Veuillez ne pas utiliser d'outils électriques ou alimentés par batterie lors de l'assemblage et de l'installation de ce produit ou de tout autre produit Matthews Fan Company.

TABLE DES MATIÈRES

1. Outils et matériaux nécessaires.....	1
2.Contenu de l'emballage.....	1
3.Règles de sécurité	2
4.Options de montage.....	3
5. Accrocher le ventilateur	4
6. Effectuez les raccordements électriques.....	5
7. Fin de l'installation.....	7
8. Fixation des pales du ventilateur.....	7
9. Installation du couvercle décoratif.....	8
10. Installation de l'ensemble du kit d'éclairage (Optionnel)	8
11. Programmation de votre ventilateur et utilisation de la télécommande	9
12. Fonctionnement de votre ventilateur	11
13. Entretien de votre ventilateur.....	11
14.Dépannage.....	12
15.Garantie.....	13

1. OUTILS ET MATÉRIELS REQUIS

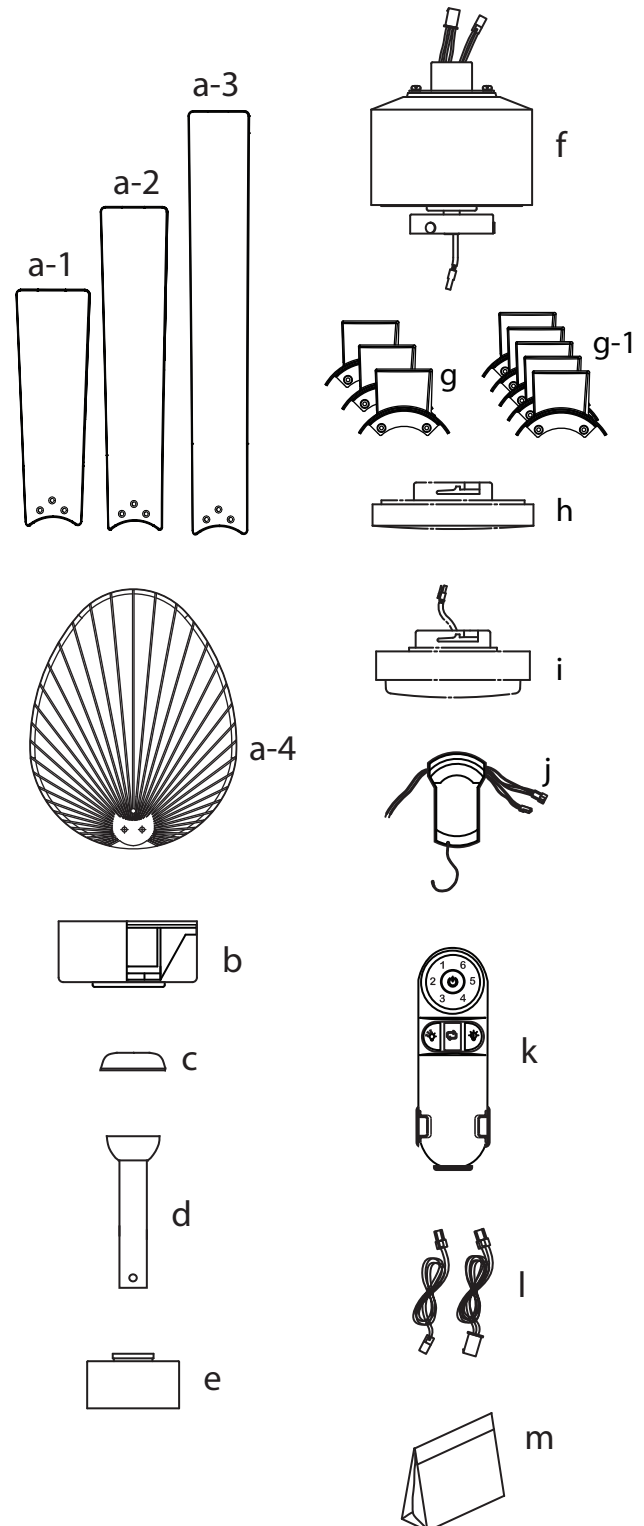
- Tournevis cruciforme
- Tournevis plat standard
- Clé de 11 mm
- Escabeau
- Coupe-fil



2. CONTENU DU COLIS

Déballez votre ventilateur et vérifiez le contenu. Vous devriez avoir les éléments suivants :

- a-1. Jeu de pales (3) (pour ventilateur 42")
- a-2. Jeu de pales (3) (pour ventilateur 56")
- a-3. Jeu de pales (3) (pour ventilateur 72")
- a-4. Ensemble de pales tropicales (5) (ventilateur 48")
- b. Assemblage du support de suspension
- c. Couverture en caoutchouc de tige
- d. Assemblage boule/tige descendante
- e. Couvercle d'accouplement
- f. Groupe motoventilateur
- g. Supports de lame (3)
- g-1. Supports de lame (5)
- h. Couverture décorative
- i. Assemblage du kit d'éclairage (Optionnel)
- J. Destinataire
- k. Transmetteur + support + 2 vis de montage + 2 AAA batteries
- l. Rallonges à 2 et 3 broches (6)
- m. Matériel de paquet
 - 1) Matériel de montage :
 - vis à bois #12 (2), vis (2),
 - rondelles frein (2), rondelles (2),
 - rondelles en étoile (2), serre-fils (3)



- 2) Matériel de fixation de la lame :
 - (Lame tropicale)
 - 16 vis (blanches)
 - 16 vis (nickel)
 - 16 vis (bronze à canon)
 - 16 vis (laiton antique)
 - **utilisez uniquement 10 vis pour le ventilateur AK.**

- 3) Matériel de fixation des supports de lame :
 - (Lame tropicale)
 - Vis avec rondelles de blocage (11)
 - **utilisez uniquement 7 vis pour le ventilateur AK.**

N'utilisez pas d'outils électriques ou alimentés par batterie lors de l'assemblage et de l'installation de ce produit ou de tout autre produit de Matthews Fan Company.

3. LES RÈGLES DE SÉCURITÉ

1. Pour réduire le risque de choc électrique, assurez-vous que l'électricité a été coupée au niveau du disjoncteur ou de la boîte à fusibles avant de commencer.
2. Tout câblage doit être conforme au Code national de l'électricité et aux codes électriques locaux. L'installation électrique doit être effectuée par un électricien qualifié et agréé.
3. **AVERTISSEMENT** : Pour réduire le risque de choc électrique et d'incendie, n'utilisez pas ce ventilateur avec un régulateur de vitesse de ventilateur à semi-conducteurs.
4. **AVERTISSEMENT** : Pour réduire le risques d'incendie, de choc électrique ou de blessure le montage sur la boîte de sortie doit être marqué acceptable pour un support de ventilateur de 15,9 kg (35 lb) ou moins et utilisez les vis de montage fournies avec la boîte de sortie. La plupart des boîtes de sortie couramment utilisées pour le support des appareils d'éclairage ne conviennent pas pour le support de ventilateur, il peut donc être nécessaire de les remplacer, consultez un électricien qualifié en cas de doute.
5. Le ventilateur doit être monté avec un dégagement minimal de 7 pieds (2,1 m) entre le bord de fuite des pales et le sol.
6. Pour activer la fonction d'inversion sur ce ventilateur, appuyez sur le bouton d'inversion pendant le fonctionnement du ventilateur.
7. Évitez de placer des objets dans la trajectoire des pales.
8. Pour éviter les blessures ou d'endommager le ventilateur et d'autres éléments, soyez vigilant lorsque vous travaillez autour ou nettoyez le ventilateur.
9. N'utilisez pas d'eau ni de détergents pour nettoyer le ventilateur ou les pales du ventilateur. Un chiffon sec ou légèrement humide convient à la plupart des nettoyages.
10. Après avoir marqué les connexions électriques, les conducteurs épissés doivent être retournés vers le haut et enfoncés avec précaution vers le haut dans la boîte de sortie. Les fils doivent être écartés du conducteur de mise à la terre et du conducteur de mise à la terre de l'équipement sur un côté de la boîte de sortie.
11. Les schémas électriques servent uniquement de référence. Les kits d'éclairage qui ne sont pas emballés avec le ventilateur doivent être homologués UL et marqués conformes à une utilisation avec le modèle de ventilateur que vous installez. Les interrupteurs doivent être des interrupteurs à usage général UL. Reportez-vous aux instructions fournies avec les kits d'éclairage et les interrupteurs pour un montage correct.

AVERTISSEMENT : POUR RÉDUIRE LE RISQUE DE BLESSURES, NE PAS PLIER LES SUPPORTS DE PALES (ÉGALEMENT APPELÉS BRIDES) PENDANT L'ASSEMBLAGE OU APRÈS L'INSTALLATION. NE PAS PLACER D'OBJETS DANS LA TRAJECTOIRE DES PALES.

NOTE
ADAPTÉ AUX ENDROIT HUMIDE AVEC OU SANS KIT D'ÉCLAIRAGE.
ADAPTÉ POUR ENDROIT HUMIDE/MOILLÉ SANS KIT D'ÉCLAIRAGE UNIQUEMENT.

4. OPTIONS DE MONTAGE

S'il n'existe pas de boîtier de montage répertorié UL, lisez les instructions suivantes. Débranchez l'alimentation en retirant les fusibles ou en éteignant les disjoncteurs.

Fixez la boîte de sortie directement à la structure du bâtiment. Utilisez des fixations et des matériaux de construction appropriés. La boîte de sortie et son support doivent pouvoir supporter entièrement le poids mobile du ventilateur de 15,9 kg (35 lb) ou moins. N'utilisez pas de boîtes de sortie en plastique.

Les figures 1, 2 et 3 sont des exemples de différentes manières de monter la boîte de sortie.

REMARQUE : La Fig. 3 est à utiliser uniquement pour le style de tige de suspension.

REMARQUE : Il se peut que vous ayez besoin d'une tige de suspension plus longue pour maintenir un dégagement correct des lames lors de l'installation sur un plafond en pente raide. (Fig. 3)

Pour accrocher votre ventilateur là où il y a un luminaire existant mais pas de solive de plafond, vous aurez peut-être besoin d'une barre de suspension d'installation comme illustré à la Figure 4.

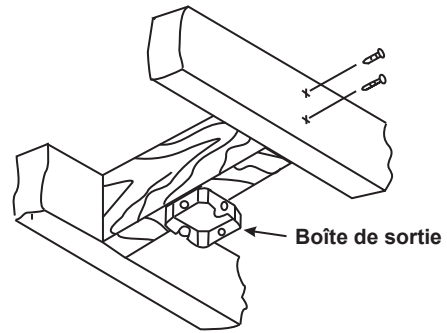


Figure 1

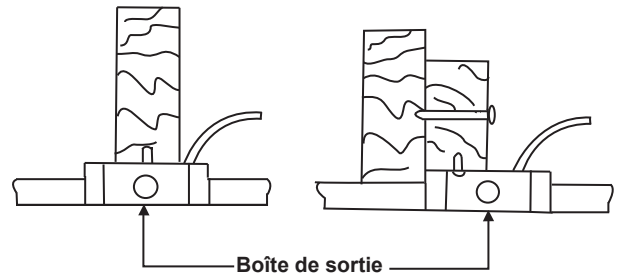


Figure 2

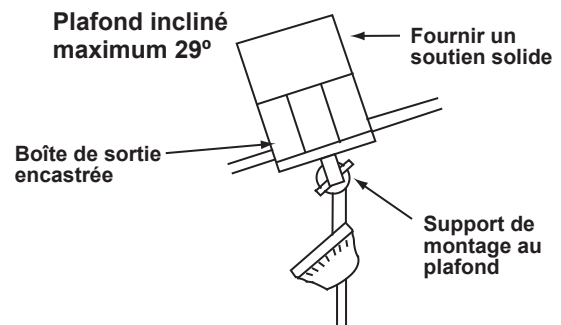


Figure 3

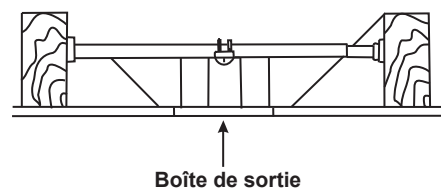


Figure 4

5. SUSPENDRE LE VENTILATEUR

N'OUBLIEZ PAS de couper l'alimentation. Suivez les étapes ci-dessous pour accrocher correctement votre ventilateur.

1. Retirez le couvercle inférieur de la verrière décorative de la verrière en tournant le couvercle dans le sens inverse des aiguilles d'une montre. (Fig. 5)

2. Retirez le support de suspension de la verrière en retirant l'une des 2 vis du bas du support de suspension et en desserrant l'autre d'un demi-tour de la tête de vis. Ensuite, tournez la verrière dans le sens inverse des aiguilles d'une montre pour retirer le support de suspension de la verrière. (Fig. 5)

3. Fixez le support de suspension à la boîte de sortie au plafond à l'aide des vis et des rondelles fournies avec votre boîte de sortie. (Fig. 6)

4. Retirez la boule de suspension de l'assemblage de la tige inférieure en desserrant la vis de réglage, en retirant la goupille transversale et en faisant glisser la boule hors de la tige. (Fig. 7)

5. Desserrez les deux vis de réglage et retirez la goupille d'attelage et la goupille de verrouillage de l'arbre central/accouplement supérieur de l'ensemble moteur. Cela permettra à la tige de suspension d'entrer dans l'arbre central. (Fig. 7)

6. Acheminez les fils et le câble de sécurité sortant du haut du moteur du ventilateur à travers le couvercle d'accouplement, le couvercle de l'auvent et l'auvent, puis à travers la boule/la tige de suspension. (Fig. 8)

7. Alignez les trous au bas de la tige de suspension avec les trous du collier en haut du boîtier du moteur. Insérez soigneusement la goupille d'attelage dans les trous du collier et de la tige de suspension. Veillez à ne pas coincer la broche contre le câblage à l'intérieur de la tige de suspension. Insérez la goupille de verrouillage dans le trou près de l'extrémité de la goupille d'attelage jusqu'à ce qu'elle s'enclenche dans sa position verrouillée. (Fig. 8)

AVERTISSEMENT/ATTENTION : Ne pas installer correctement la goupille de verrouillage comme indiqué à l'étape 7 peut entraîner le desserrage du ventilateur et éventuellement sa chute.

8. Serrez fermement les deux vis de réglage sur le dessus du moteur du ventilateur.

9. Réinstallez soigneusement la boule de suspension sur la tige de suspension avec la goupille transversale et la vis de réglage. Placez le couvercle en caoutchouc de la tige de suspension sur la boule de suspension. (Fig. 8)

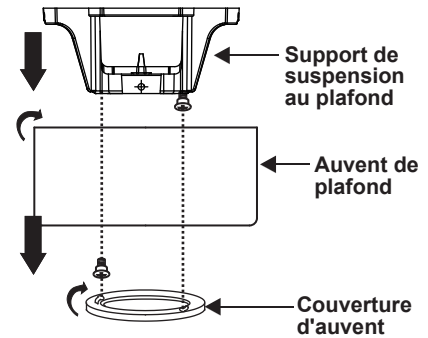


Figure 5

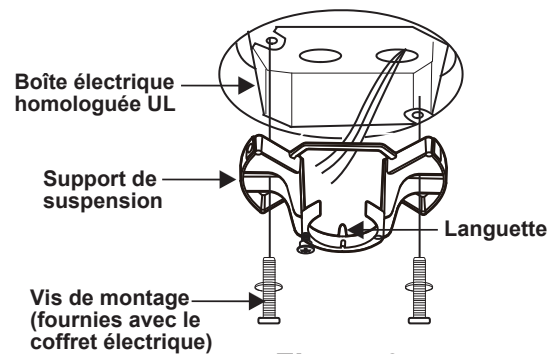


Figure 6

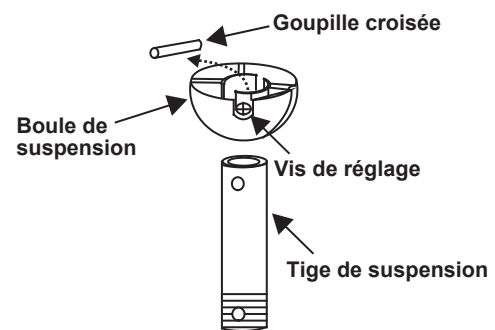


Figure 7

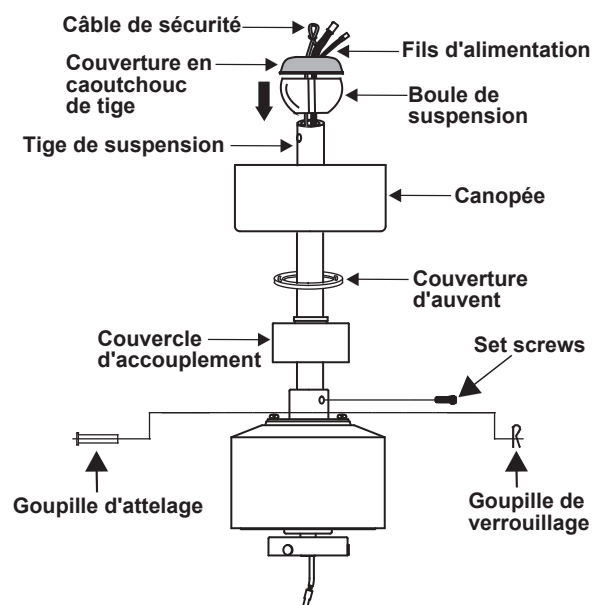


Figure 8

REMARQUE : Si une tige de suspension plus longue (non incluse) est nécessaire, retirez la vis située dans la boule de suspension, abaissez la boule de suspension et retirez la goupille. Retirez les trois pièces de la tige de suspension et assemblez-les sur la nouvelle tige de suspension plus longue avant de procéder à l'installation de la tige de suspension. Assurez-vous d'emboîter les connecteurs à 2 et 3 broches, les deux fiches mâles du ventilateur et les fiches femelles de la rallonge. (Fig. 9)

10. Soulevez maintenant l'ensemble moteur en position et placez la boule de suspension dans le support de suspension. Faites pivoter la tige vers le bas jusqu'à ce que la « languette de contrôle » soit tombée dans la « fente d'enregistrement » et que la tige vers le bas et la boule reposent fermement. La tige de descente et la boule ne doivent pas tourner si cela est fait correctement. (Fig. 10)

11. Un support de sécurité supplémentaire est fourni pour empêcher le ventilateur de tomber. Fixez le câble de sécurité à la solive du plafond avec une vis et une rondelle.

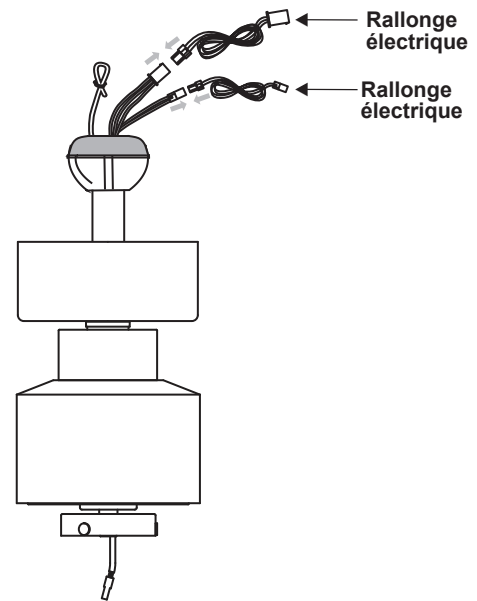


Figure 9

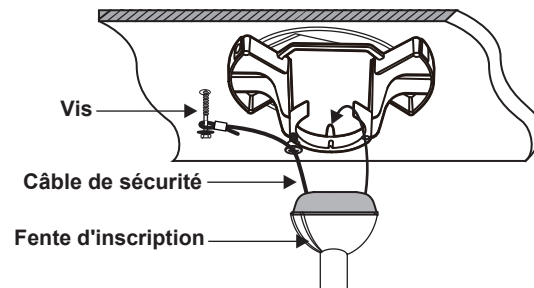


Figure 10

6. FAIRE LES RACCORDEMENTS ÉLECTRIQUES

AVERTISSEMENT/ATTENTION : Débranchez l'alimentation au niveau du boîtier électrique. Suivez les étapes ci-dessous pour connecter le ventilateur à votre câblage domestique. Utilisez les écrous de connexion de fil fournis avec votre ventilateur. Fixez les connecteurs avec du ruban électrique. Assurez-vous qu'il n'y a pas de brins ou de connexions desserrés.

AVERTISSEMENTS : Pour réduire le risque de choc électrique, ce ventilateur doit être installé avec une commande/interrupteur mural isolant.

1. Insérez le récepteur dans le support de suspension avec le côté plat du récepteur face au plafond. (Fig. 11)

2. Effectuez les connexions filaires du ventilateur au récepteur. (Fig. 12)

Du ventilateur Au récepteur

Connecteur à 2 broches ----- Connecteur à 2 broches

Connecteur à 3 broches ----- Connecteur à 3 broches

3. Effectuez les connexions des fils du récepteur et du ventilateur à la boîte de sortie comme suit, en utilisant les serre-fils. (Fig. 12)

Du récepteur Vers la boîte de sortie

Noir "AC en L" ----- Fil noir (chaud)

Fil blanc "AC in N" ----- Fil blanc (Neutre)

Du ventilateur et du récepteur Vers la boîte de sortie

Fils verts *----- Fil vert ou dénudé (Terre)

* Il y a trois fils de mise à la terre verts : un du support de montage, un de l'ensemble boule de suspension/tige de suspension et un du récepteur.

Tournez les connexions des écrous de fil vers le haut, en les écartant afin que les fils vert (terre) et blanc soient d'un côté de la boîte de sortie et que le fil noir soit de l'autre côté. Rentrez soigneusement les connexions dans la boîte de sortie.

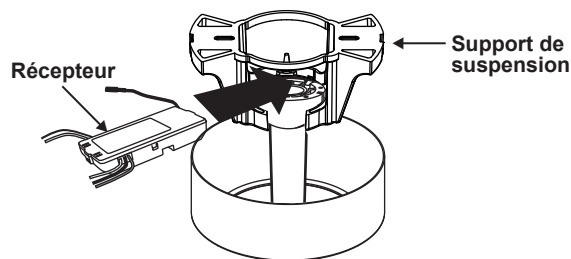


Figure 11

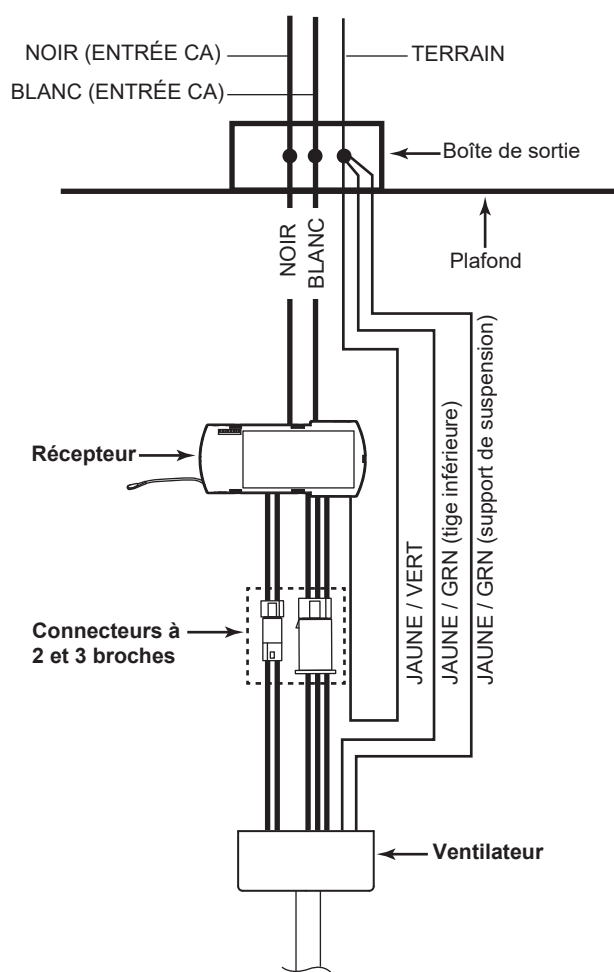


Figure 12

7. FIN DE L'INSTALLATION

1. Rentrez soigneusement les connexions dans la boîte de sortie au plafond.

2. Faites glisser la verrière jusqu'au support de suspension et placez le trou de serrure sur la verrière sur la vis sur le support de suspension, tournez la verrière jusqu'à ce qu'elle se verrouille en place au niveau de la section étroite des trous de serrure. (Fig. 13)

3. Alignez le trou circulaire sur la canopée avec le trou restant sur le support de suspension, fixez en serrant les deux vis de réglage. **REMARQUE :** Ajustez les vis de la canopée au besoin jusqu'à ce que la canopée et le couvercle de la canopée soient bien ajustés.

AVERTISSEMENT : Assurez-vous que la languette au bas du support de suspension est correctement insérée dans la rainure de la boule de suspension avant de fixer la verrière au support. Le fait de ne pas placer correctement la languette dans la rainure peut endommager le câblage électrique.

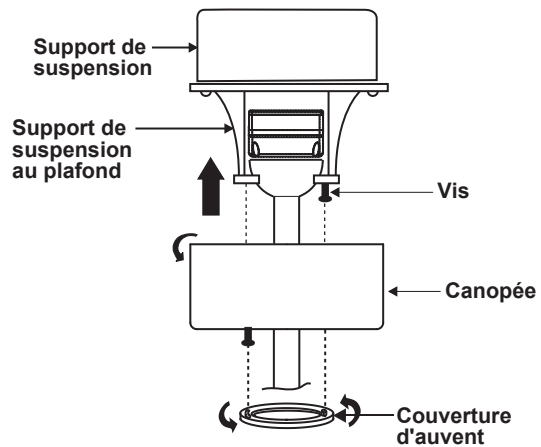


Figure 13

8. FIXATION DES PALES DU VENTILATEUR

1. Fixez la lame au support de lame à l'aide des trois vis fournies. Répétez le processus avec d'autres lames. (Fig. 14)

2. Fixez l'ensemble de pales au moteur du ventilateur à l'aide des vis de pale fournies. Répétez le processus avec d'autres lames. Serrez chaque vis et assurez-vous que la lame est droite.

REMARQUE : Ce ventilateur comporte deux types d'installation de pales fournis. Veuillez vous référer au schéma important (Fig. 14 A) lors de la fixation des pales de votre ventilateur.

Les trous intérieurs sont destinés à 3 lames. (Alessandra Fan)

Les trous extérieurs sont destinés à 5 lames. (Lame tropicale Alessandra de 48 pouces)

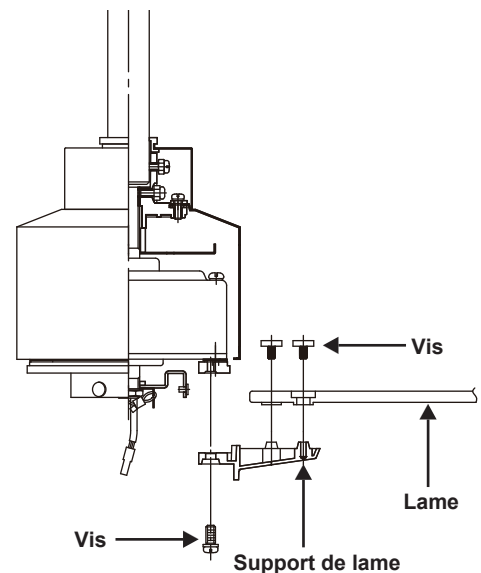


Figure 14

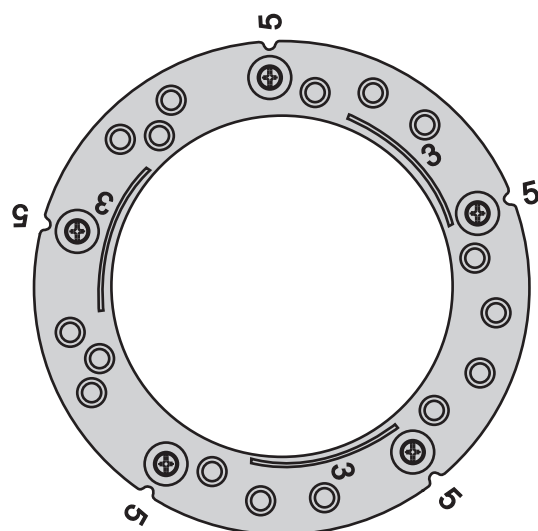


Figure 14 A

9. INSTALLATION DU COUVERCLE DÉCORATIF

N'OUBLIEZ PAS de débrancher l'alimentation.

Positionnez les encoches sur le bord intérieur du couvercle décoratif afin qu'elles correspondent aux languettes à l'extérieur du rebord sur la plaque de montage. Soulevez délicatement le couvercle décoratif à l'intérieur de la plaque de montage et fixez-le au ventilateur en tournant le couvercle décoratif dans le sens des aiguilles d'une montre jusqu'à ce qu'il soit bien ajusté. (Fig. 15)

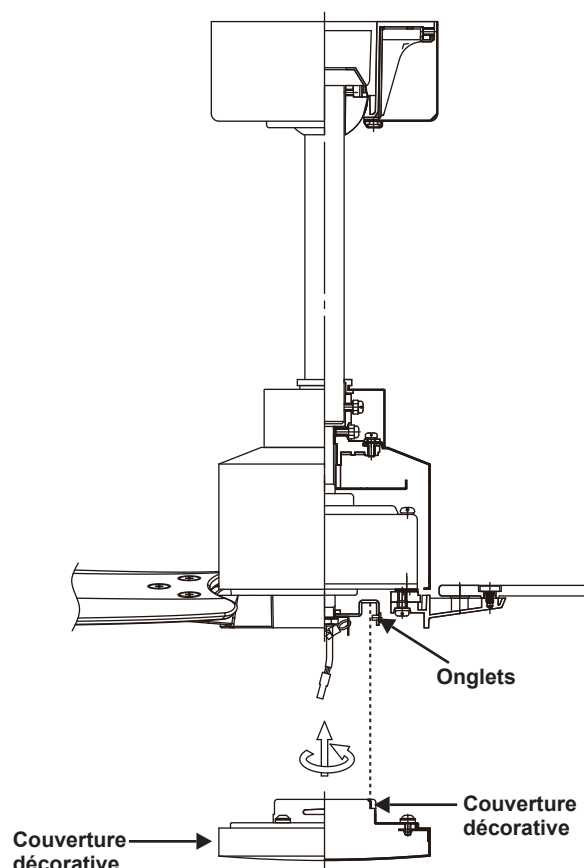


Figure 15

10. INSTALLATION DE L'ENSEMBLE DU KIT D'ÉCLAIRAGE (Optionnel)

N'OUBLIEZ PAS de débrancher l'alimentation.

1. Tout en tenant l'ensemble du kit d'éclairage sous l'ensemble du moteur du ventilateur, emboîtez les fiches de connexion des fils : (Fig. 16)

- Blanc à blanc
- Noir sur noir

Positionnez les encoches sur le bord intérieur de l'ensemble du kit d'éclairage de manière à ce qu'elles correspondent aux languettes à l'extérieur du rebord de la plaque de montage. Soulevez délicatement l'ensemble du kit d'éclairage à l'intérieur de la plaque de montage et fixez-le au ventilateur en tournant l'ensemble du kit d'éclairage dans le sens des aiguilles d'une montre jusqu'à ce qu'il soit bien ajusté.

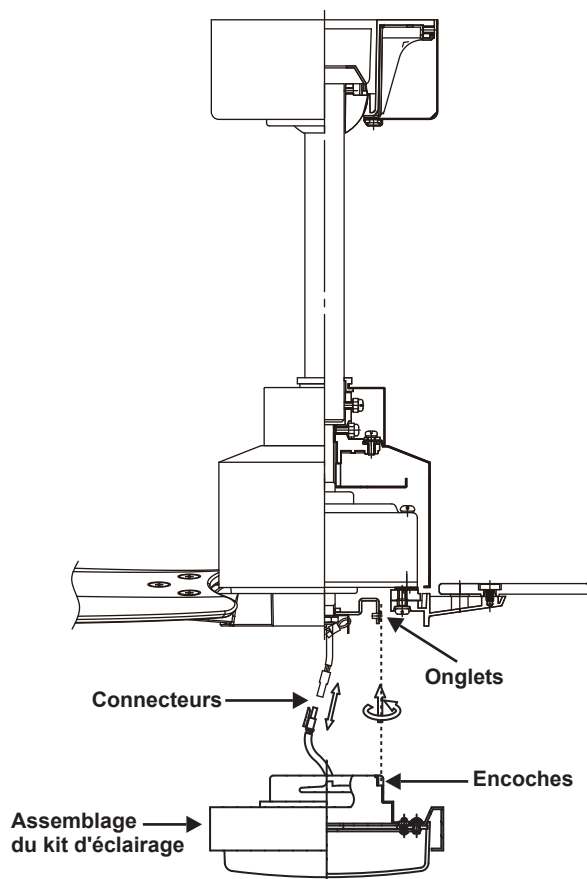


Figure 16

11. PROGRAMMATION DE VOTRE VENTILATEUR ET UTILISATION DE LA TÉLÉCOMMANDE

Avant la programmation, le ventilateur doit être entièrement assemblé et monté au plafond avec les pales fixées. Vous devez également choisir quelle commande vous utiliserez pour programmer le ventilateur, la télécommande ou la commande murale. Aucune autre commande murale ne doit être utilisée avec ce ventilateur à part celle qui était incluse. L'utilisation d'une autre commande murale autre que la nôtre endommagera votre ventilateur et annulera votre garantie.

CONFIGURATION DE L'ÉMETTEUR

REMARQUE : Veuillez suivre le processus d'apprentissage à distance avant utilisation.


1. Retirez le couvercle de la batterie en appuyant fermement sur la flèche et en faisant glisser le couvercle.
2. Installez deux piles AAA de 1,5 V (incluses). Remplacez le couvercle des piles sur la télécommande.

PROCESSUS D'APPRENTISSAGE

IMPORTANT : Si vous avez deux ventilateurs ou plus, veuillez suivre les étapes ci-dessous pour contrôler chaque ventilateur indépendamment. Suivez également les étapes ci-dessous pour réassocier la télécommande et le récepteur si nécessaire.

1. Assurez-vous que l'alimentation CA du ventilateur est coupée pour commencer le processus d'apprentissage.

2. Allumez l'alimentation CA du ventilateur.

3. Ajoutez cette télécommande au contrôleur. Dans les 30 secondes suivant la mise sous tension, appuyez et relâchez le bouton «  » pendant 5 à 9 secondes pour accéder à la fonction d'apprentissage. Le voyant vers le bas de votre ventilateur, le cas échéant, clignotera deux fois, et le ventilateur commencera automatiquement à fonctionner et commencera à tourner dans le sens inverse des aiguilles d'une montre et au régime le plus élevé pendant 1 minute. Lorsque la rotation dans le sens inverse des aiguilles d'une montre est terminée, le ventilateur s'inversera automatiquement dans le sens des aiguilles d'une montre au régime le plus élevé pendant 1 minute. Le ventilateur s'éteindra une fois le test d'auto-étalonnage terminé. Le test total d'auto-étalonnage durera environ 2 minutes.

Le ventilateur acceptera désormais les commandes de la télécommande ajoutée.

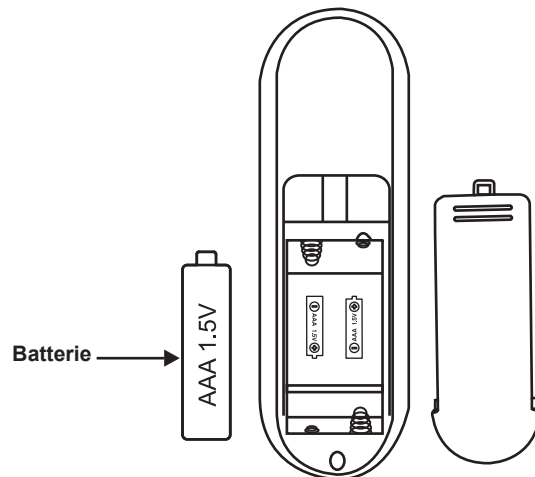


Figure 17

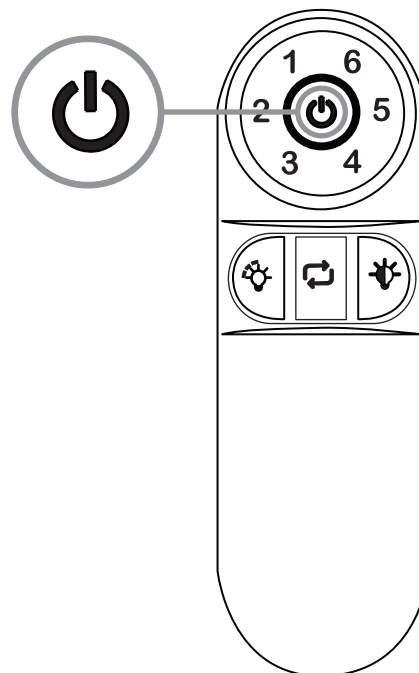




Figure 18

4. Facultatif : dans les 30 secondes suivant la mise sous tension, appuyez et relâchez le bouton «  » pendant 10 à 14 secondes pour effacer la mémoire des autres télécommandes de votre ventilateur, mais conservez uniquement ce couplage à distance variable avec le ventilateur.

5. Facultatif : Dans les 30 secondes suivant la mise sous tension, appuyez et relâchez le bouton «  » pendant plus de 15 secondes pour mettre le contrôleur en mode public. Les mêmes télécommandes d'autres Matthews fonctionneront avec ce ventilateur.

REMARQUE : Si le test d'auto-calibrage a échoué, coupez l'alimentation CA ; rétablir l'alimentation et recommencer le test d'auto-étalonnage.

REMARQUE : Pendant le test d'auto-calibrage, la télécommande et la commande murale ne fonctionnent pas.

REMARQUE : La fonction d'apprentissage de la fréquence et le test d'auto-calibrage continueront à conserver la dernière fréquence réglée et le dernier réglage de calibrage même lorsque l'alimentation CA est coupée. Si la fréquence est modifiée, le test d'auto-étalonnage se reproduira.

Ce récepteur offre la fonction de protection suivante :

1. Verrouillage de la position du rotor : le moteur à courant continu est doté d'une sécurité intégrée contre une condition de rotor bloqué ou bloqué (rotation de la lame bloquée). En cas d'obstruction ou de panne du moteur, la fonction de surveillance du courant coupe automatiquement l'alimentation du moteur après 30 secondes. Retirez l'obstruction et coupez l'alimentation CA. Rétablissez le courant et redémarrez le moteur du ventilateur.

2. Protection supérieure à 80 W : lorsque le récepteur détecte une consommation d'énergie du moteur supérieure à 80 W, l'alimentation du récepteur s'arrête et le fonctionnement s'arrête immédiatement. Attendez 5 secondes, puis rallumez le récepteur.

FONCTIONNEMENT DE VOTRE VENTILATEUR ET DE LA TÉLÉCOMMANDE


A. Bouton 1, 2, 3, 4, 5 et 6 :

Ces six boutons sont utilisés pour régler la vitesse du ventilateur comme suit :


- 1 = vitesse minimale
- 2 = petite vitesse
- 3 = vitesse moyenne basse
- 4 = vitesse moyenne
- 5 = vitesse moyenne élevée
- 6 = grande vitesse

B. bouton  :

Ce bouton éteint le ventilateur.

C. Bouton marche arrière  :

Ce bouton sert à contrôler la direction du ventilateur

D.  Modification de la température de couleur corrélée (CCT).

Appuyez brièvement sur le bouton pour faire défiler les cinq options de température de couleur.

- Option 1 : 2700K ((blanc chaud).
- Option 2 : 3 000 K (blanc doux).
- Option 3 : 4 000 K (blanc neutre).
- Option 4 : 5 000 K (blanc brillant).
- Option 5 : 6500K (lumière du jour).

E. bouton  d'éclairage

Appuyez et relâchez le bouton d'éclairage pour allumer ou éteindre la lumière. Maintenez enfoncé pour activer la fonction variateur.

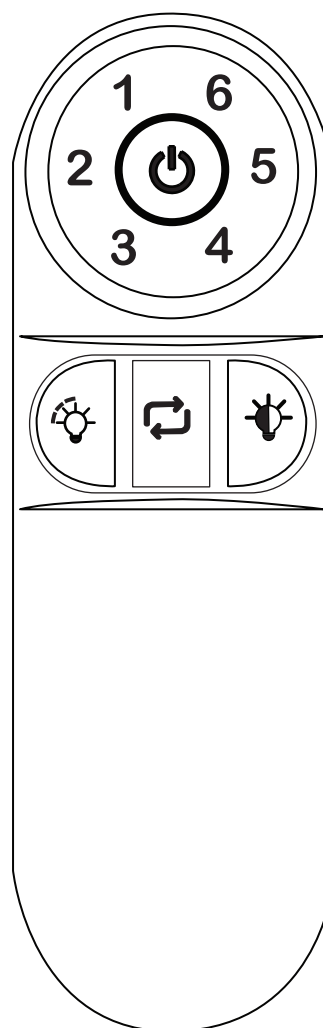


Figure 19

12. UTILISATION DE VOTRE VENTILATEUR

Les réglages de vitesse pour un temps chaud ou froid dépendent de facteurs tels que la taille de la pièce. Hauteur du plafond, nombre de ventilateurs, etc.

REMARQUE : Pour activer la fonction d'inversion sur ce ventilateur, appuyez sur le bouton d'inversion pendant que le ventilateur est en marche.

Temps chaud - (vers l'avant) Un flux d'air vers le bas crée un effet de refroidissement comme illustré à la Fig. 20. Cela vous permet de régler votre climatiseur sur un réglage plus chaud sans affecter votre confort.

Temps frais - (Inversé) Un flux d'air vers le haut déplace l'air chaud hors de la zone du plafond, comme illustré à la Fig. 21. Cela vous permet de régler votre appareil de chauffage sur un réglage plus frais sans affecter votre confort.

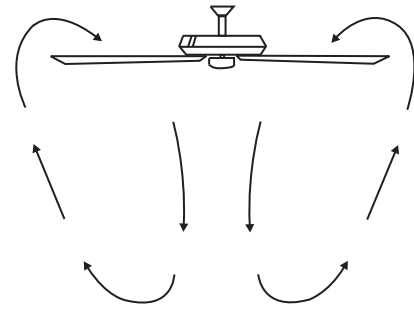


Figure 20

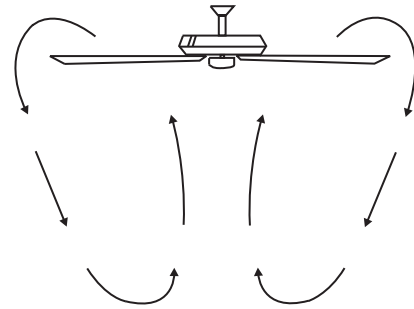


Figure 21

13. ENTRETIEN DE VOTRE VENTILATEUR

Voici quelques suggestions pour vous aider à entretenir votre ventilateur

1. En raison du mouvement naturel du ventilateur, certaines connexions peuvent se desserrer. Vérifiez les connexions de support, les supports et les fixations de lame deux fois par an. Assurez-vous qu'ils sont sécurisés. (Il n'est pas nécessaire de retirer le ventilateur du plafond.)

2. Nettoyez votre ventilateur périodiquement pour aider à conserver son nouvel aspect au fil des ans. Utilisez uniquement une brosse douce ou un chiffon non pelucheux pour éviter de rayer la finition. Le placage est scellé avec une laque pour minimiser la décoloration ou le ternissement. Ne pas utiliser d'eau lors du nettoyage. Cela pourrait endommager le moteur ou le bois, ou éventuellement provoquer un choc électrique.

3. Vous pouvez appliquer une légère couche de poli pour meubles sur les lames de bois pour une protection supplémentaire et une beauté améliorée. Couvrir les petites rayures avec une légère application de cirage.

4. Il n'est pas nécessaire d'huiler votre ventilateur. Le moteur a des roulements lubrifiés en permanence.

IMPORTANT : ASSUREZ-VOUS QUE LE COURANT EST COUPÉ AU BOÎTIER DU PANNEAU ÉLECTRIQUE AVANT DE TENTER TOUTE RÉPARATION. SE REFERER A LA SECTION « REALISATION DES RACCORDEMENTS ELECTRIQUES ».

14. DÉPANNAGE

Problème	Solution
Le ventilateur ne démarre pas.	<ol style="list-style-type: none">1. Vérifiez les fusibles ou les disjoncteurs du circuit.2. Vérifiez les connexions des fils de ligne au ventilateur et les connexions des fils de l'interrupteur dans le boîtier de l'interrupteur. ATTENTION : Assurez-vous que l'alimentation principale est coupée.
Le ventilateur fait du bruit.	<ol style="list-style-type: none">1. Assurez-vous que toutes les vis du boîtier du moteur sont bien serrées.2. Assurez-vous que les vis qui fixent le support des pales du ventilateur au moyeu du moteur sont bien serrées.3. Assurez-vous que les connexions des capuchons de connexion ne frottent pas les unes contre les autres ou contre la paroi intérieure du boîtier de l'interrupteur. ATTENTION : Assurez-vous que l'alimentation principale est coupée.4. Prévoyez une période de « rodage » de 24 heures. La plupart des bruits associés à un nouveau ventilateur disparaissent pendant cette période.6. Certains moteurs de ventilateur sont sensibles aux signaux des commandes de vitesse variable à semi-conducteurs. Si vous avez installé ce type de contrôle, choisissez et installez un autre type de contrôle.7. Assurez-vous que la verrière supérieure est à une courte distance du plafond. Il ne doit pas toucher le plafond.
Le ventilateur vacille.	<ol style="list-style-type: none">1. Vérifiez que toutes les vis de lame et de bras de lame sont bien fixées.2. La plupart des problèmes d'oscillation du ventilateur surviennent lorsque les niveaux de lame sont inégaux. Vérifiez ce niveau en sélectionnant un point au plafond au-dessus de la pointe d'une des pales. Mesurez cette distance. Faites tourner le ventilateur jusqu'à ce que la lame suivante soit positionnée pour la mesure. Répétez l'opération pour chaque lame. L'écart de distance doit être égal à moins de 1/8".3. Si l'oscillation de la lame est toujours perceptible, l'échange de deux lames adjacentes (côte à côte) peut redistribuer le poids et éventuellement entraîner un fonctionnement plus fluide.

AVERTISSEMENT : POUR RÉDUIRE LE RISQUE DE BLESSURES CORPORELLES, NE PLIEZ PAS LE BRAS DE LA LAME LORS DE L'INSTALLATION, DE L'ÉQUILIBRAGE DES LAMES OU DU NETTOYAGE DU VENTILATEUR. NE PAS INSÉRER D'OBJETS ÉTRANGERS ENTRE LES PALES DU VENTILATEUR EN ROTATION.

GARANTIE À VIE LIMITÉE

MATTHEWS-GERBAR, LTD. DBA MATTHEWS FAN COMPANY GARANTIE À VIE LIMITÉE. Les ventilateurs de plafond sont garantis par Matthews-Gerbar, Ltd. pour l'utilisateur d'origine contre tout défaut de fabrication ou de matériaux dans des conditions normales d'utilisation et d'installation en intérieur : Moteurs : Durée à vie pour l'acheteur d'origine : Main-d'œuvre et pièces détachées : (lumières, finition, pales, etc...) : un an après la date d'achat, Ampoules : aucune garantie. Toute pièce dont Matthews-Gerbar, Ltd. détermine qu'elle présente un défaut de matériau ou de fabrication et qui est retournée à un point de service autorisé, tel que désigné par Matthews-Gerbar, Ltd., frais d'expédition prépayés, sera réparée ou remplacée, à titre de recours exclusif, au choix de Matthews-Gerbar Ltd. sous réserve que la preuve d'achat soit fournie. Pour les procédures de réclamation au titre de la garantie limitée, voir DISPOSITION RAPIDE ci-dessous. Cette garantie limitée donne à l'acheteur des droits légaux spécifiques, qui peuvent varier d'un état à l'autre.

LIMITATION DE RESPONSABILITÉ. Dans la mesure permise par la loi, la responsabilité de Matthews-Gerbar, Ltd. pour les dommages indirects et accessoires est expressément exclue. La responsabilité de Matthews-Gerbar, Ltd. est en tout état de cause limitée au prix d'achat payé.

EXONÉRATION DE GARANTIE. Matthews-Gerbar, Ltd. a fait un effort diligent pour illustrer et décrire les produits avec précision dans ce document : cependant, de telles illustrations et descriptions servent uniquement à des fins d'identification, et n'expriment pas ou n'impliquent pas que les produits seront nécessairement conformes aux illustrations ou descriptions. De plus, aucune garantie expresse ne découle d'un échantillon ou d'un modèle examiné. Matthews-Gerbar, Ltd. décline toute garantie expresse et toute garantie implicite de qualité marchande et d'adéquation à un usage particulier.

Sauf tel que prévu ci-dessous, aucune garantie ou affirmation de fait, expresse ou implicite, autre que celle mentionnée dans la « Garantie à vie limitée » ci-dessus, n'est faite ou autorisée par Matthews-Gerbar, Ltd.

ADÉQUATION DU PRODUIT. De nombreux États et localités ont des codes et des règlements régissant la vente, la construction, l'installation et/ou l'utilisation de produits à certaines fins, qui peuvent différer de ceux des régions voisines. Bien que Matthews-Gerbar, Ltd. tente de s'assurer que ses produits sont conformes à ces codes, elle ne peut garantir la conformité et ne peut être tenu responsable de la façon dont le produit est installé ou utilisé. Avant d'acheter et d'utiliser un produit, veuillez examiner l'application du produit et les codes et règlements nationaux et locaux, et vous assurer que le produit, l'installation et l'utilisation s'y conformeront. Matthews-Gerbar, Ltd. décline toute garantie expresse et implicite de qualité marchande et d'adéquation à un usage particulier si des modifications sont apportées au produit du fabricant d'origine.

Certains aspects des clauses de non-responsabilité ne s'appliquent pas aux produits de consommation : par exemple, (a) certains états ne permettent pas l'exclusion ou la limitation des dommages accessoires ou consécutifs, de sorte que la limitation ou l'exclusion ci-dessus peut ne pas s'appliquer à vous : (b) également, certains états ne permettent pas de limitations sur la durée d'une garantie implicite, par conséquent la limitation ci-dessus peut ne pas s'appliquer à vous.

AUTRES EXCLUSIONS. Cette garantie ne couvre pas les défauts causés par : l'exposition à des conditions extrêmes de chaleur et d'humidité, la négligence, la modification, l'altération, la réparation ou l'entretien du produit par toute personne autre qu'un centre de service autorisé de Matthews-Gerbar, Ltd ; l'abus physique ou la mauvaise utilisation du produit ou son utilisation d'une manière contraire aux instructions qui l'accompagnent ; ou l'expédition du produit à un revendeur ou centre de service de Matthews-Gerbar, Ltd. pour réparation. Cette garantie exclut également tous les coûts découlant de l'ajustement des contrôles de l'utilisateur, les produits achetés à l'extérieur des États-Unis et les coûts des ajustements techniques initiaux (configuration). Matthews-Gerbar n'assume aucune responsabilité pour les coûts de main-d'œuvre, les coûts d'installation ou autres pertes. Consultez les instructions d'utilisation fournies avec le produit pour plus d'informations sur les contrôles de l'utilisateur.

DISPOSITION RAPIDE. Matthews-Gerbar, Ltd. s'efforcera de bonne foi de corriger rapidement tout produit qui s'avère défectueux dans le cadre d'une garantie à vie limitée. Pour tout produit jugé défectueux dans le cadre de la garantie à vie limitée, appelez d'abord ou écrivez au revendeur chez qui le produit a été acheté. Le revendeur donnera des instructions supplémentaires. S'il est impossible de résoudre le problème de façon satisfaisante, appelez Matthews-Gerbar, Ltd. au numéro de téléphone ci-dessous, en indiquant le nom du revendeur, l'adresse, la date et le numéro de la facture, et décrivez la nature du défaut. La propriété et le risque de perte sont transférés à l'acheteur lors de la livraison au transporteur public. Si le produit a été endommagé pendant le transport vers vous, déposez une réclamation auprès du transporteur.

MATTHEWS-GERBAR, LTD.
1881 Industrial Drive - Libertyville, IL - 60048
Tél (847) 680-9043 - Fax (847) 680-8140