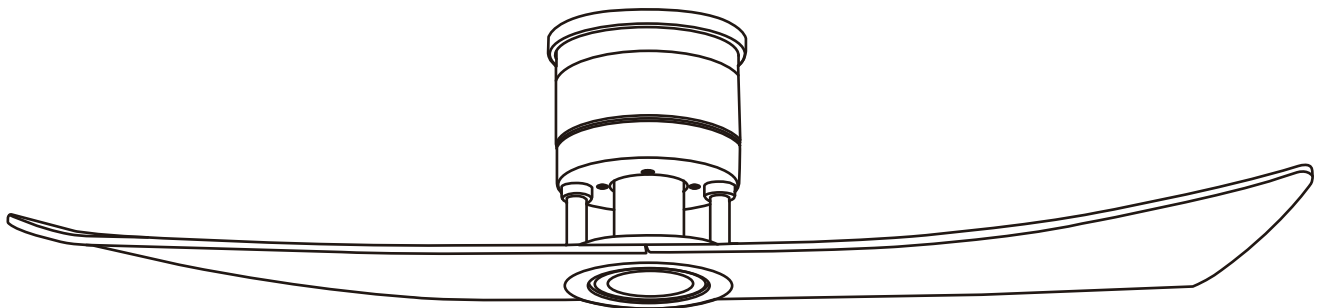




Lindsay

VENTILATEUR DE PLAFOND 52"

LISEZ ET CONSERVEZ CES INSTRUCTIONS



VENTILATEUR 120V/60Hz CA

Pour emplacement humide

NOTES DE MONTAGE RAPIDE :

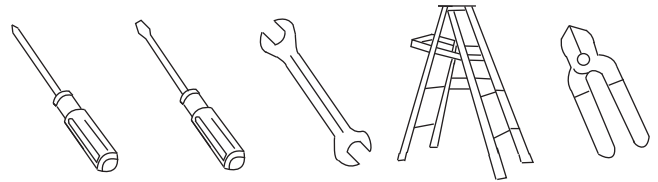
- * Ne connectez pas le ventilateur lorsque les fils de la maison sont sous tension, coupez l'alimentation avant de commencer l'installation.
- * N'utilisez pas de commandes, murales ou à distance, autres que celles fournies.
- * N'utilisez pas d'outils électriques ou alimentés par batterie lors de l'assemblage et de l'installation de ce produit ou de tout autre produit de Matthews Fan Company.
- * Le ventilateur doit être assemblé et monté par deux personnes.

TABLE DES MATIÈRES

OUTILS ET MATÉRIELS REQUIS	1
CONTENU DU COLIS	1
RÈGLES DE SÉCURITÉ	2
OPTIONS DE MONTAGE	3
SUSPENDRE LE VENTILATEUR	4
EFFECTUER LES CONNEXIONS ÉLECTRIQUES	5
TERMINER L'INSTALLATION	6
FIXATION DES PALES DU VENTILATEUR	7
FIXATION DE LA PLAQUE DE MONTAGE	8
INSTALLATION DU KIT D'ÉCLAIRAGE	8
PROGRAMMATION DE VOTRE VENTILATEUR ET UTILISATION DE LA TÉLÉCOMMANDE.....	9
PROGRAMMATION DE VOTRE VENTILATEUR ET UTILISATION DE LA TÉLÉCOMMANDE ET DE LA COMMANDE MURALE	11
FONCTIONNEMENT DE VOTRE VENTILATEUR	13
ENTRETIEN DE VOTRE VENTILATEUR	13
DÉPANNAGE	14
GARANTIE À VIE LIMITÉE.....	15

OUTILS ET MATÉRIELS REQUIS

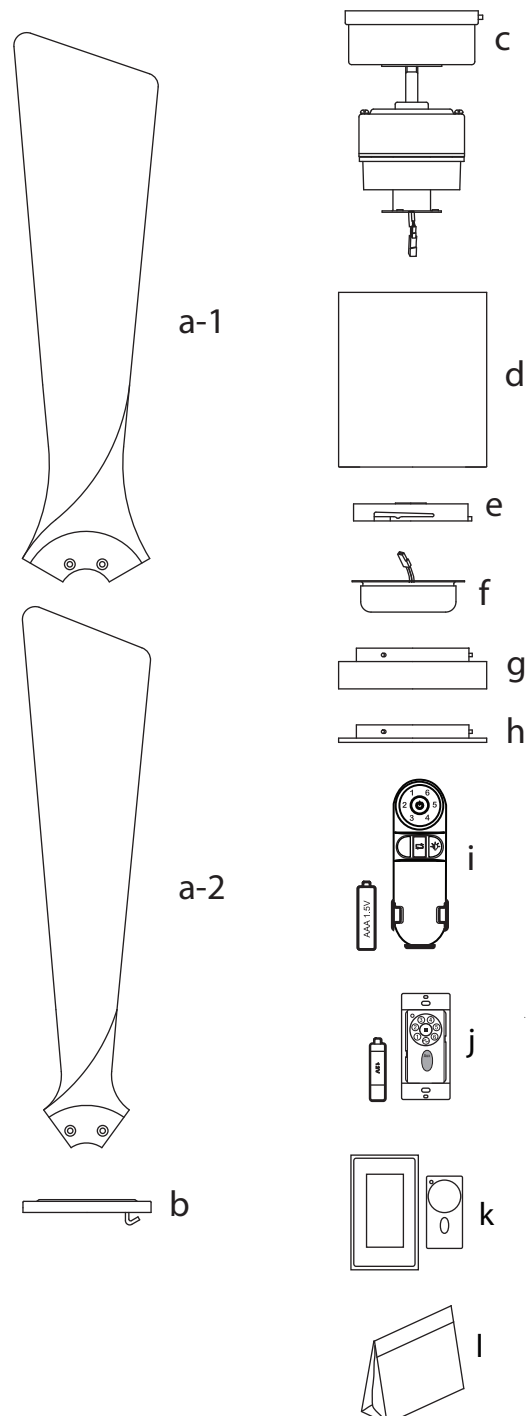
- Tournevis cruciforme
- Tournevis plat standard
- Clé de 11 mm
- Escabeau
- Coupe-fil



CONTENU DU COLIS

Déballiez votre ventilateur et vérifiez le contenu. Vous devriez avoir les éléments suivants :

- a-1. Jeu de pales (3) (pour Irene-3H)
- a-2. Jeu de pales (5) (pour Irene-5H)
- b. Support de montage (pré-assemblé avec l'assemblage du moteur du ventilateur)
- c. Assemblage du moteur du ventilateur
- d. Carter du ventilateur
- e. Plaque de montage
- f. Kit d'éclairage à LED 16W
- g. Assemblage de l'abat-jour en verre
- h. Couvercle d'éclairage en métal supplémentaire
- i. Émetteur portatif+support+2 vis de montage+ 2 piles AAA
- j. Émetteur mural avec 2 vis de fixation et 3 suspension+une pile 12V
- k. Plaque murale avec 1 plaque avant et 2 vis de fixation
- l. Matériel contenu dans le colis
 - 1) Matériel de montage :
vis à bois (2), vis (2), rondelles-freins (2), rondelles (2), rondelles en étoile (2), écrous à fil (3)
 - 2) Matériel de fixation des pales :
vis (11), rondelles-freins (11), rondelles plates (11)



N'utilisez pas d'outils électriques ou alimentés par batterie lors de l'assemblage et de l'installation de ce produit ou de tout autre produit de Matthews Fan Company.

RÈGLES DE SÉCURITÉ

1. Pour réduire le risque de choc électrique, assurez-vous que l'électricité a été coupée au niveau du disjoncteur ou de la boîte à fusibles avant de commencer.
2. Tout câblage doit être conforme au Code national de l'électricité et aux codes électriques locaux. L'installation électrique doit être effectuée par un électricien qualifié et agréé.
3. **AVERTISSEMENT** : Pour réduire le risque de choc électrique et d'incendie, n'utilisez pas ce ventilateur avec un régulateur de vitesse de ventilateur à semi-conducteurs.
4. **AVERTISSEMENT** : Pour réduire le risques d'incendie, de choc électrique ou de blessure le montage sur la boîte de sortie doit être marqué acceptable pour un support de ventilateur de 15,9 kg (35 lb) ou moins et utilisez les vis de montage fournies avec la boîte de sortie. La plupart des boîtes de sortie couramment utilisées pour le support des appareils d'éclairage ne conviennent pas pour le support de ventilateur, il peut donc être nécessaire de les remplacer, consultez un électricien qualifié en cas de doute.
5. Le ventilateur doit être monté avec un dégagement minimal de 7 pieds (2,1 m) entre le bord de fuite des pales et le sol.
6. Pour activer la fonction d'inversion sur ce ventilateur, appuyez sur le bouton d'inversion pendant le fonctionnement du ventilateur.
7. Évitez de placer des objets dans la trajectoire des pales.
8. Pour éviter les blessures ou d'endommager le ventilateur et d'autres éléments, soyez vigilant lorsque vous travaillez autour ou nettoyez le ventilateur.
9. N'utilisez pas d'eau ni de détergents pour nettoyer le ventilateur ou les pales du ventilateur. Un chiffon sec ou légèrement humide convient à la plupart des nettoyages.
10. Après avoir marqué les connexions électriques, les conducteurs épissés doivent être retournés vers le haut et enfoncés avec précaution vers le haut dans la boîte de sortie. Les fils doivent être écartés du conducteur de mise à la terre et du conducteur de mise à la terre de l'équipement sur un côté de la boîte de sortie.
11. Les schémas électriques servent uniquement de référence. Les kits d'éclairage qui ne sont pas emballés avec le ventilateur doivent être homologués UL et marqués conformes à une utilisation avec le modèle de ventilateur que vous installez. Les interrupteurs doivent être des interrupteurs à usage général UL. Reportez-vous aux instructions fournies avec les kits d'éclairage et les interrupteurs pour un montage correct.
12. Cet appareil est conforme à la partie 15 des règles de la FCC. L'utilisation est soumise aux deux conditions suivantes : (1) Cet appareil ne doit pas causer d'interférences nuisibles, et (2) cet appareil doit accepter toute interférence reçue, y compris les interférences qui peuvent causer un fonctionnement non désiré.

AVERTISSEMENT : POUR RÉDUIRE LE RISQUE DE BLESSURES, NE PAS PLIER LES SUPPORTS DE PALES (ÉGALEMENT APPELÉS BRIDES) PENDANT L'ASSEMBLAGE OU APRÈS L'INSTALLATION. NE PAS PLACER D'OBJETS DANS LA TRAJECTOIRE DES PALES.

OPTIONS DE MONTAGE

S'il n'y a pas de boîte de montage homologuée UL, lisez les instructions suivantes. Débranchez l'alimentation en retirant les fusibles ou en coupant les disjoncteurs.

Fixez le boîtier de sortie directement sur la structure du bâtiment. Utilisez des attaches et des matériaux de construction appropriés. La boîte de sortie et son support doivent pouvoir supporter entièrement le poids mobile du ventilateur (au moins 35 lb/16 kg). N'utilisez pas de boîtes de sortie en plastique.

Les différentes façons de monter la boîte de sortie sont illustrées dans les figures 1 et 2.

Pour accrocher votre ventilateur à l'endroit d'un support existant mais pas de solives de plafond, une barre de suspension d'installation pourra s'avérer nécessaire, comme illustré à la figure 3.

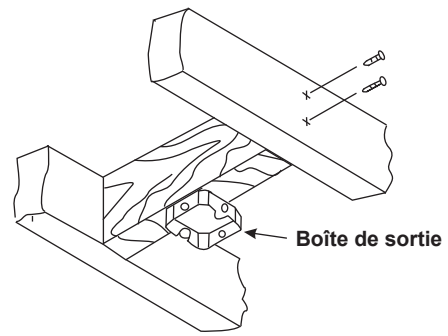


Figure 1

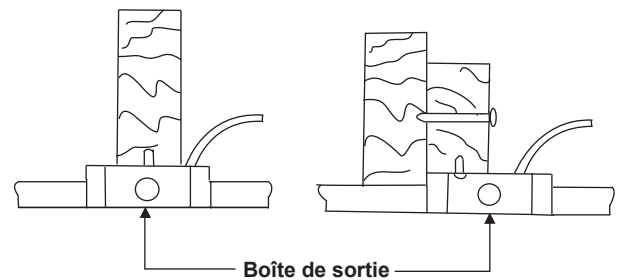


Figure 2

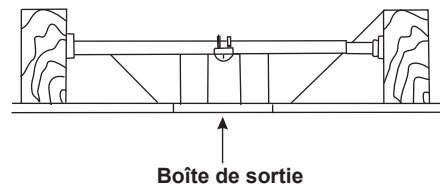


Figure 3

SUSPENDRE LE VENTILATEUR

PENSEZ à couper l'alimentation. Suivez les étapes ci-dessous pour suspendre correctement votre ventilateur :

1. Faites glisser l'anneau décoratif vers le bas et à travers le carter du moteur. (Fig. 4)

2. Fixez le support de montage à la boîte de sortie à l'aide des deux vis et des rondelles fournies avec la boîte de sortie. Pour optimiser les performances, assurez-vous que le support de montage est de niveau et solidement fixé contre le plafond. Vous aurez peut-être à insérer des rondelles supplémentaires (non fournies) entre la boîte de sortie et le support de montage pour le mettre à niveau. (Fig. 5).

3. Soulevez le ventilateur en position en suspendant l'assemblage du moteur au crochet depuis le support de montage, ce qui permet de le suspendre librement (Fig. 6).

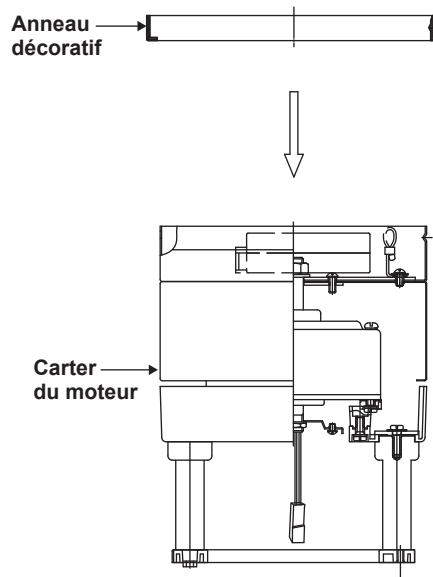


Figure 4

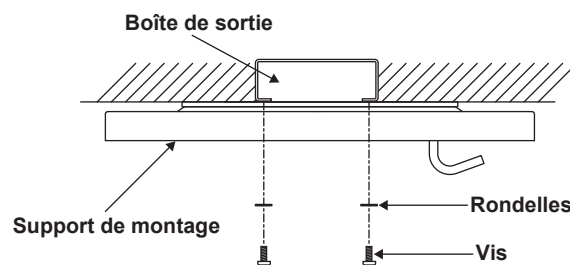


Figure 5

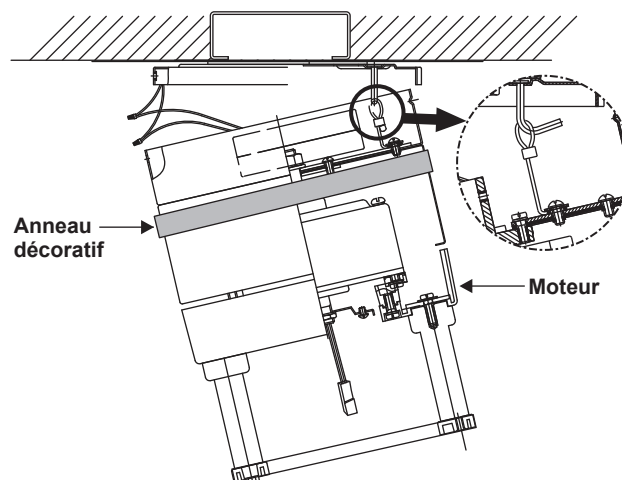


Figure 6

EFFECTUER LES CONNEXIONS ELECTRIQUES

REMARQUE : Votre ventilateur est équipé en standard de deux types de commandes : une télécommande portative et une commande murale. Vous pouvez utiliser les deux à condition que les deux commandes soient associées au ventilateur. Veuillez vous référer aux pages 9 et 12 concernant la programmation de la télécommande avec ventilateur.

Débranchez l'alimentation électrique au niveau du boîtier électrique. Suivez les étapes ci-dessous pour connecter le ventilateur au câblage de votre maison. Utilisez les écrous de connexion des fils fournis avec votre ventilateur. Fixez les connecteurs avec du ruban isolant. Assurez-vous qu'il n'y a pas de brins ou de connexions lâches.

1. Raccordez le fil d'alimentation du ventilateur (noir) au fil noir du secteur comme illustré dans la Figure 7.
2. Raccordez le fil neutre du ventilateur (blanc) au fil neutre blanc du secteur. (Fig. 7)
3. Connectez le fil de terre du ventilateur (vert) au fil de terre domestique.
4. Vérifiez que la fiche avec plusieurs fils colorés établit un bon contact.
5. Après avoir effectué toutes les épissures, vérifiez qu'il n'y a pas de brins libres. En guise de précaution supplémentaire, nous suggérons de fixer les connecteurs de fils en plastique aux fils avec du ruban isolant.

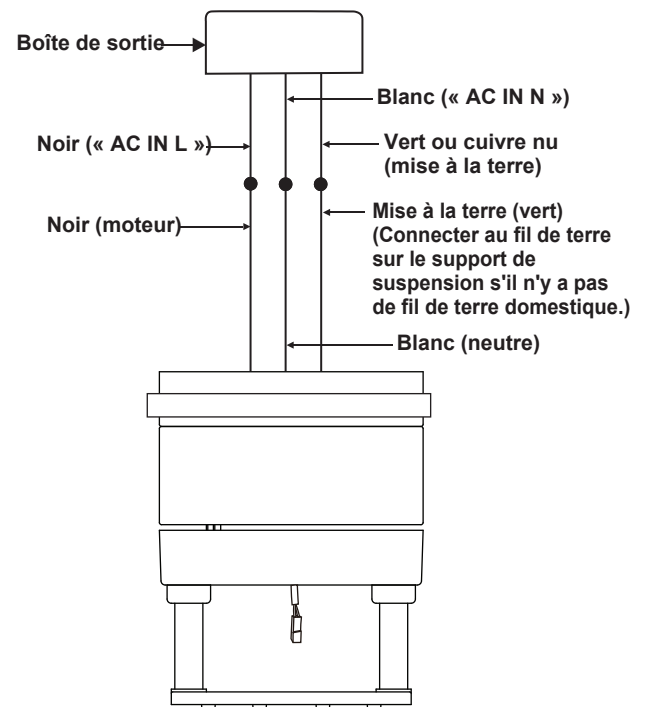


Figure 7

TERMINER L'INSTALLATION

1. Placez le moteur du ventilateur sur les quatre trous de montage et fixez-le à l'aide des quatre vis fournies. Le support de sécurité est fourni pour empêcher le ventilateur de tomber. Fixez solidement le câble de sécurité au crochet. (Fig. 8)

2. Soulevez l'anneau décoratif et alignez les quatre languettes avec les quatre gorges du carter du moteur. Une fois alignées, faites glisser l'anneau décoratif vers le haut au niveau du carter du moteur jusqu'à ce qu'il soit bien ajusté. (Fig. 9)

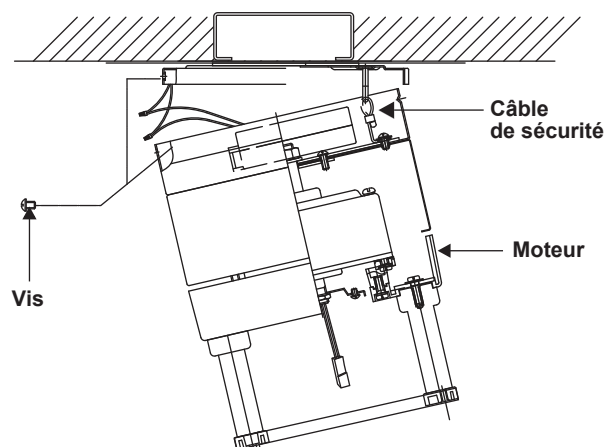


Figure 8

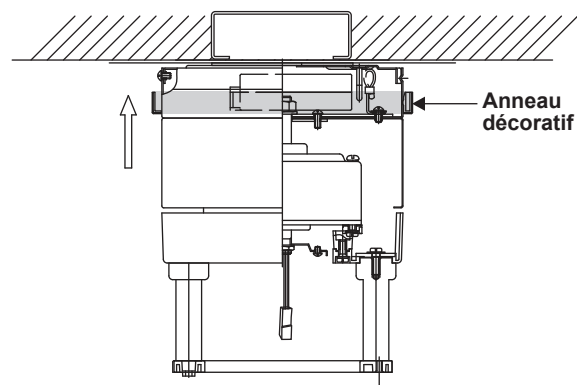


Figure 9

FIXATION DE LA PLAQUE DE MONTAGE

1. Retirez 1 des 3 vis de l'anneau de montage et conservez-la pour une utilisation ultérieure. Desserrez les 2 autres vis. (Ne pas enlever)

2. Placez les trous de serrure sur la plaque de montage sur les 2 vis précédemment desserrées de la bague de montage, tournez la plaque de montage jusqu'à ce qu'elle se verrouille en place sur la section étroite des trous de serrure. Fixez en serrant les 2 vis précédemment desserrées et celle qui a été précédemment retirée. (Fig. 10)

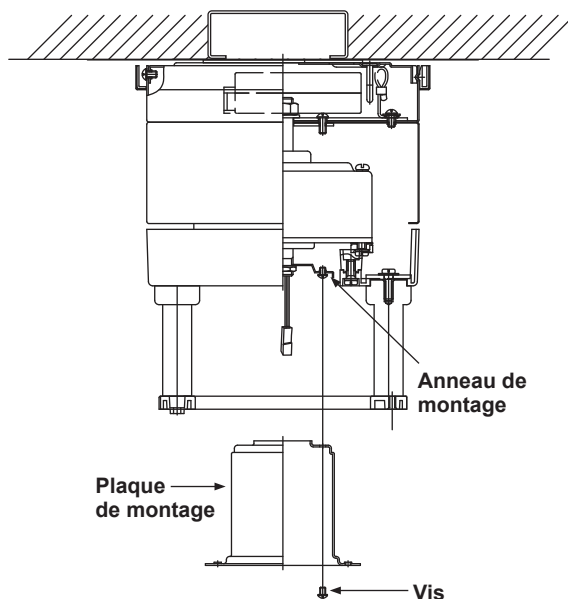


Figure 10

INSTALLATION DU KIT D'ÉCLAIRAGE À LED

1. Retirez 1 des 3 vis de la plaque de montage et desserrez les 2 autres vis. (Ne pas enlever)

2. Soulevez et maintenez le kit d'éclairage à LED près de la plaque de montage et procédez au raccordement des fils. Effectuez les connexions des fils à 2 broches : (Fig. 10)

- Blanc à blanc
- Noir à noir

3. Placez les trous de serrure du kit d'éclairage à LED sur les 2 vis précédemment desserrées de la plaque de montage, tournez le kit d'éclairage jusqu'à ce qu'il se verrouille en place sur la section étroite des trous de serrure. Fixez en serrant les 2 vis précédemment desserrées et celle qui a été précédemment retirée. (Fig. 10)

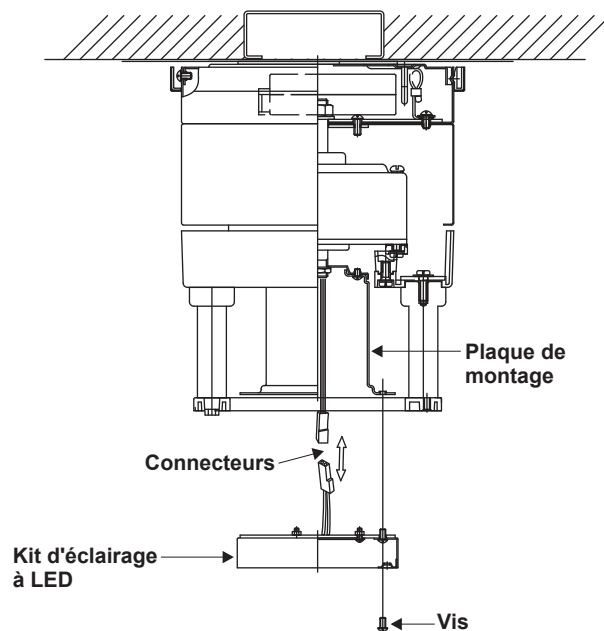


Figure 11

FIXATION DE LA ABAT-JOUR EN PLASTIQUE

1. Fixez la abat-jour en plastique du Kit d'éclairage à LED à l'aide des deux vis fournies, (Fig. 12)
2. Soulevez le couvercle décoratif lumière contre le kit d'éclairage à LED et fixez-le au ventilateur en tournant le couvercle décoratif lumière dans le sens des aiguilles d'une montre jusqu'à ce qu'il soit bien ajusté. NE PAS TROP SERRER. (Fig. 12)

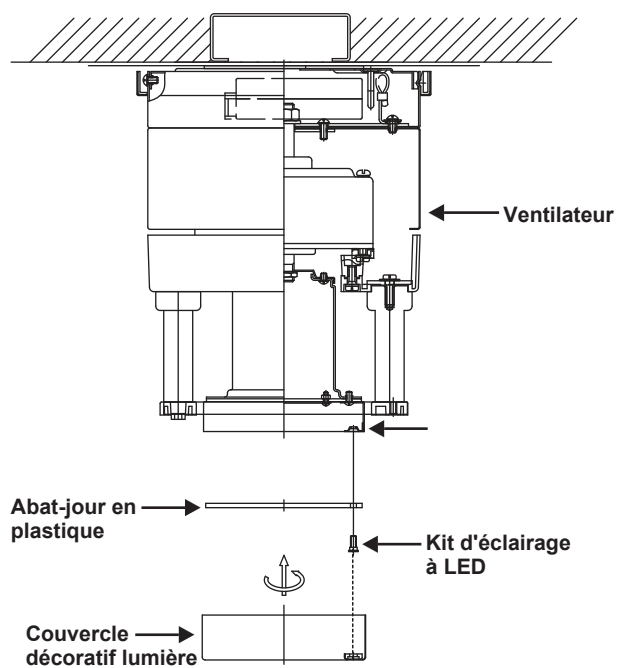


Figure 12

FIXATION DES PALES DU VENTILATEUR

1. Alignez les deux petits trous circulaires de la pale avec ceux du bas du ventilateur, fixez-les en serrant les deux vis avec les rondelles de blocage et les rondelles plates fournies, comme illustré à la figure 13. Répétez cette procédure pour les autres lames.
2. Serrez chaque vis. Assurez-vous que la pale est droite.

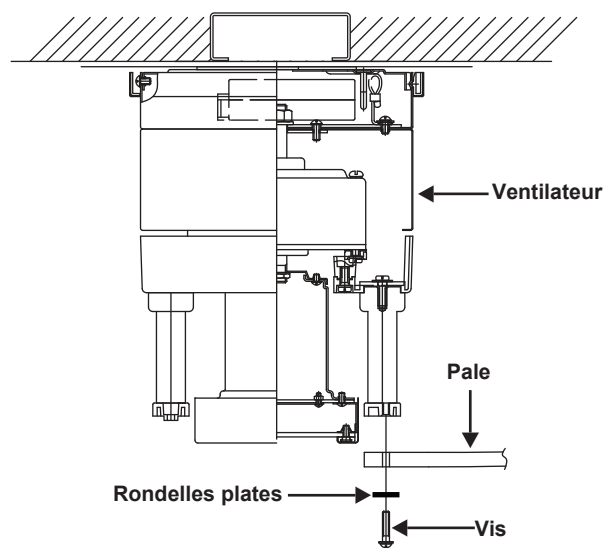


Figure 13

FIXATION DE LA COUVERCLE DÉCORATIF

Soulevez le couvercle décoratif contre les pales du ventilateur et fixez-le avec les 4 vis à six pans creux précédemment. (Fig. 14)

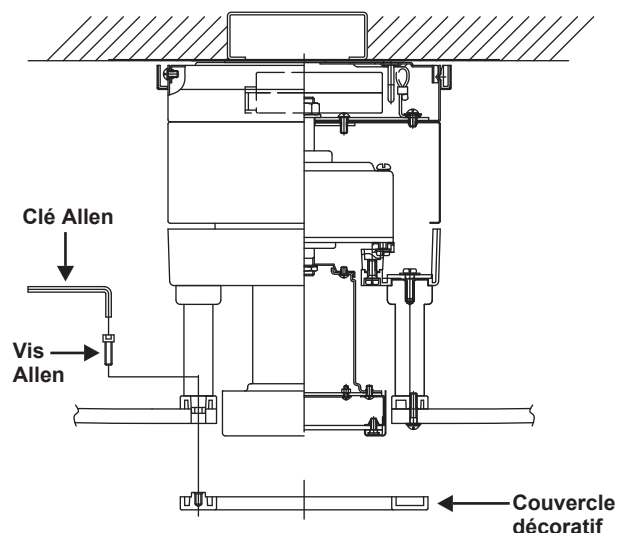


Figure 14

PROGRAMMATION DE VOTRE VENTILATEUR ET UTILISATION DE LA TÉLÉCOMMANDE

Avant la programmation, le ventilateur doit être entièrement assemblé et monté au plafond avec les pales fixées. Vous devez également choisir quelle commande vous utiliserez pour programmer le ventilateur, la télécommande ou la commande murale. Aucune autre commande murale ne doit être utilisée avec ce ventilateur à part celle qui était incluse. L'utilisation d'une autre commande murale autre que la nôtre endommagera votre ventilateur et annulera votre garantie.

CONFIGURATION DE L'ÉMETTEUR

REMARQUE : Veuillez suivre le processus d'apprentissage à distance avant utilisation.

1. Retirez le couvercle de la batterie en appuyant fermement sur la flèche et en faisant glisser le couvercle.
2. Installez deux piles AAA de 1,5 V (incluses). Replacez le couvercle des piles sur la télécommande.

PROCESSUS D'APPRENTISSAGE

IMPORTANT : Si vous avez deux ventilateurs ou plus, veuillez suivre les étapes ci-dessous pour contrôler chaque ventilateur indépendamment. Suivez également les étapes ci-dessous pour réassocier la télécommande et le récepteur si nécessaire.

1. Assurez-vous que l'alimentation CA du ventilateur est coupée pour commencer le processus d'apprentissage.
2. Allumez l'alimentation CA du ventilateur.
3. Dans les 30 secondes suivant la mise sous tension, appuyez et relâchez le bouton "⏻" pendant cinq secondes pour accéder à la fonction d'apprentissage. Le voyant vers le bas de votre ventilateur, le cas échéant, clignotera deux fois et le ventilateur commencera automatiquement à fonctionner et commencera à tourner dans le sens inverse des aiguilles d'une montre et au régime le plus élevé pendant 1 minute. Lorsque la rotation dans le sens inverse des aiguilles d'une montre est terminée, le ventilateur s'inversera automatiquement dans le sens des aiguilles d'une montre au régime le plus élevé pendant 1 minute. Le ventilateur s'éteindra une fois le test d'auto-étalonnage terminé. Le test total d'auto-étalonnage durera environ 2 minutes.

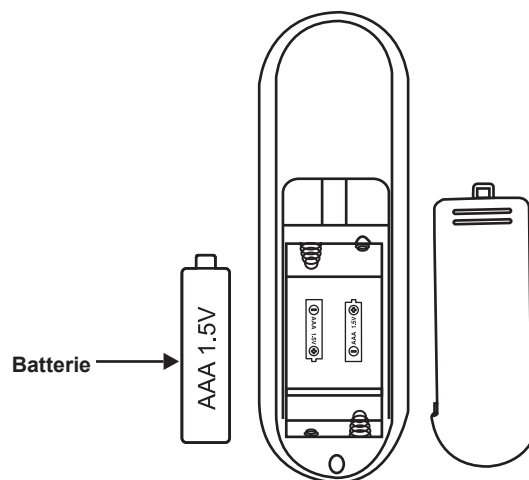


Figure 15

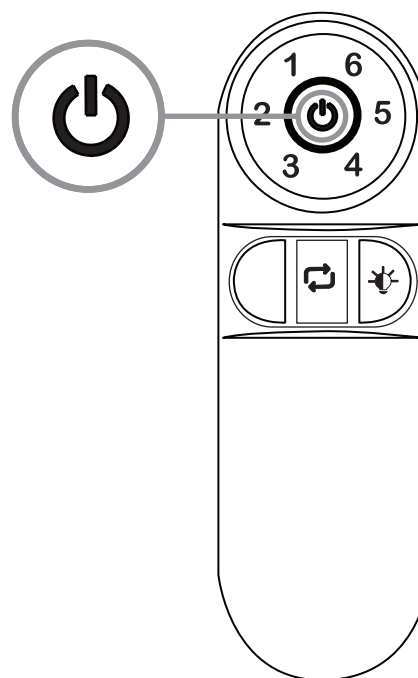


Figure 16

Le ventilateur acceptera désormais les commandes de la télécommande ajoutée.

4. Lorsque l'appareil est sous tension, appuyez et maintenez enfoncé le bouton « ⏻ » pendant 10 à 15 secondes pour effacer la mémoire de la télécommande de votre ventilateur.

REMARQUE : Si le test d'auto-calibrage a échoué, coupez l'alimentation CA ; rétablir l'alimentation et recommencer le test d'auto-étalonnage.

REMARQUE : Pendant le test d'auto-calibrage, la télécommande et la commande murale ne fonctionnent pas.

REMARQUE : La fonction d'apprentissage de la fréquence et le test d'auto-calibrage continueront à conserver la dernière fréquence réglée et le dernier réglage de calibrage même lorsque l'alimentation CA est coupée. Si la fréquence est modifiée, le test d'auto-étalonnage se reproduira.

Ce récepteur offre la fonction de protection suivante :

1. Verrouillage de la position du rotor : le moteur à courant continu est doté d'une sécurité intégrée contre une condition de rotor bloqué ou bloqué (rotation de la lame bloquée). En cas d'obstruction ou de panne du moteur, la fonction de surveillance du courant coupe automatiquement l'alimentation du moteur après 30 secondes. Retirez l'obstruction et coupez l'alimentation CA. Rétablissez le courant et redémarrez le moteur du ventilateur.

2. Protection supérieure à 80 W : lorsque le récepteur détecte une consommation d'énergie du moteur supérieure à 80 W, l'alimentation du récepteur s'arrête et le fonctionnement s'arrête immédiatement. Attendez 5 secondes, puis rallumez le récepteur.

FUNCTIONNEMENT DE VOTRE VENTILATEUR ET DE LA TÉLÉCOMMANDE

A. Bouton 1, 2, 3, 4, 5 et 6 :

Ces six boutons sont utilisés pour régler la vitesse du ventilateur comme suit :

- 1 = vitesse minimale
- 2 = petite vitesse
- 3 = vitesse moyenne basse
- 4 = vitesse moyenne
- 5 = vitesse moyenne élevée
- 6 = grande vitesse

B. bouton  :

Ce bouton éteint le ventilateur.

C. Boutons marche arrière  :

Ce bouton sert à contrôler la direction du ventilateur.



Lumière marche/arrêt et gradation

Appuyez et relâchez le bouton pour allumer le lumière allumée ou éteinte. Appuyez et maintenez le bouton pour activer la fonction variateur.

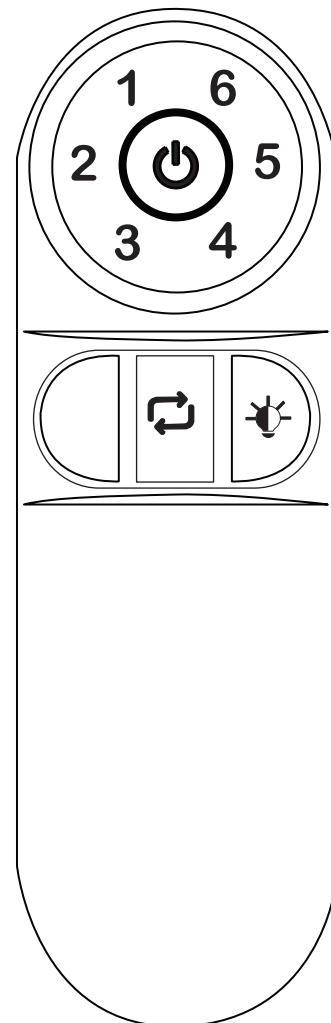


Figure 17

PROGRAMMATION DE VOTRE VENTILATEUR ET FONCTIONNEMENT DE LA COMMANDE MURALE

1. INSTALLATION DE L'ÉMETTEUR MURAL

a. Retirez la plaque murale existante et l'ancien interrupteur du boîtier de prise murale. Câblez les fils NOIR (chauds) ensemble et repoussez-les à l'intérieur de la boîte de sortie. (Fig.18)

b. Rentez soigneusement les connexions des fils à l'intérieur de la boîte de sortie. Utilisez les vis fournies pour fixer l'émetteur mural et la plaque murale à la boîte de prise. (Fig.19)

2. CONFIGURATION DE L'ÉMETTEUR

Retirez le panneau de l'émetteur, puis installez une batterie 23A/12V (incluse). Pour éviter d'endommager l'émetteur, retirez la batterie si elle n'est pas utilisée pendant de longues périodes. (Fig. 20)

PROCESSUS D'APPRENTISSAGE

IMPORTANT : Veuillez suivre le processus d'apprentissage à distance avant utilisation. Si vous avez deux ventilateurs ou plus, veuillez suivre les étapes ci-dessous pour contrôler chaque ventilateur indépendamment. Suivez également les étapes ci-dessous pour réassocier la télécommande et le récepteur si nécessaire.

1. Assurez-vous que l'alimentation CA du ventilateur est coupée pour commencer le processus d'apprentissage.

2. Allumez l'alimentation CA du ventilateur.

3. Dans les 30 secondes suivant la mise sous tension, appuyez et relâchez le bouton "SET" pendant cinq secondes pour accéder à la fonction d'apprentissage. Le voyant vers le bas de votre ventilateur, le cas échéant, clignotera deux fois et le ventilateur commencera automatiquement à fonctionner et commencera à tourner dans le sens inverse des aiguilles d'une montre et au régime le plus élevé pendant 1 minute. Lorsque la rotation dans le sens inverse des aiguilles d'une montre est terminée, le ventilateur s'inversera automatiquement dans le sens des aiguilles d'une montre au régime le plus élevé pendant 1 minute. Le ventilateur s'éteindra une fois le test d'auto-étalonnage terminé. Le test total d'auto-étalonnage durera environ 2 minutes. (Fig. 20)

Le ventilateur acceptera désormais les commandes de la télécommande ajoutée.

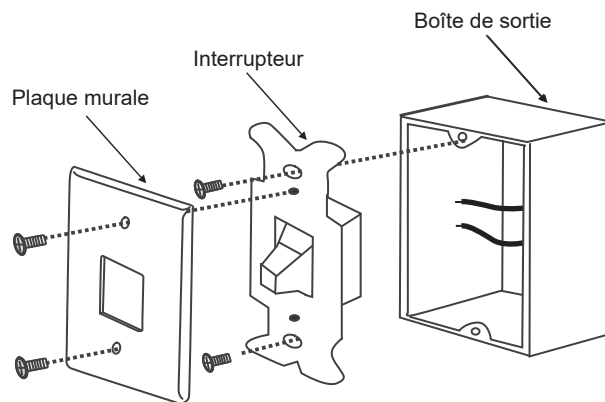


Figure 18

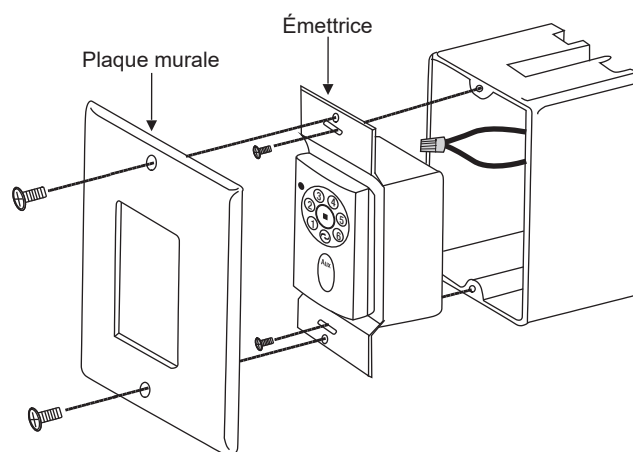


Figure 19

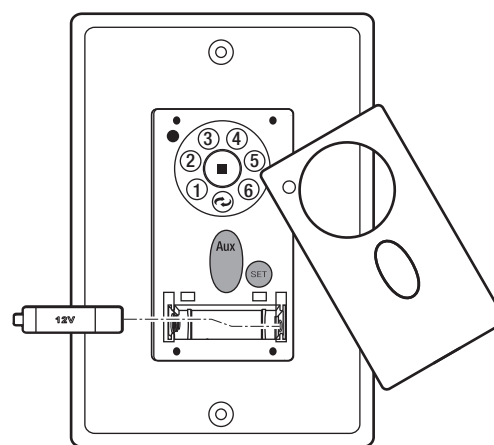


Figure 20

REMARQUE : Si le test d'auto-calibrage a échoué, coupez l'alimentation CA ; rétablir l'alimentation et recommencer le test d'auto-étalonnage.

REMARQUE : Pendant le test d'auto-calibrage, la télécommande et la commande murale ne fonctionnent pas.

FONCTIONNEMENT DE VOTRE VENTILATEUR ET DE LA TÉLÉCOMMANDE

A. Bouton 1, 2, 3, 4, 5 et 6 :

Ces six boutons sont utilisés pour régler la vitesse du ventilateur comme suit :

1 = vitesse minimale

2 = petite vitesse

3 = moyenne petite vitesse

4 = vitesse moyenne

5 = vitesse moyenne élevée

6 = vitesse élevée

B. bouton ■ :

Ce bouton éteint le ventilateur.

C. Bouton marche arrière ↺ :

Ce bouton sert à contrôler la direction du ventilateur.

Aux : Température de couleur de la lumière
Appuyez et relâchez le bouton pour faire un cycle à travers les cinq options de température de couleur.

Option 1 : 2700K (blanc chaud)

Option 2 : 3000K (blanc doux).

Option 3 : 4000K (blanc neutre)

Option 4 : 5000K (blanc brillant).

Option 5 : 6500 K (lumière du jour).

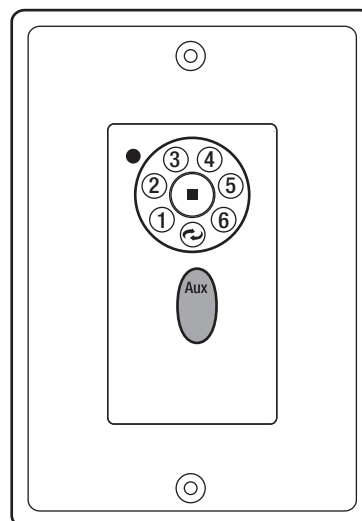


Figure 21

FONCTIONNEMENT DE VOTRE VENTILATEUR

Les réglages de vitesse par temps chaud ou froid dépendent de facteurs tels que la taille de la pièce. Hauteur sous plafond, nombre de ventilateurs, etc.

REMARQUE : Pour activer la fonction d'inversion sur ce ventilateur, appuyez sur le bouton d'inversion pendant le fonctionnement du ventilateur.

Temps chaud - (En avant) Un flux d'air descendant crée un effet de refroidissement, comme illustré à la Fig. 22. Ceci vous permet de régler votre climatiseur sur un réglage plus chaud sans affecter votre confort.

Temps froid - (Rotation inversée) Un flux d'air ascendant déplace l'air chaud hors de la surface du plafond comme illustré à la Fig. 23. Cela vous permet de baisser le réglage de température votre appareil de chauffage sans affecter votre confort.

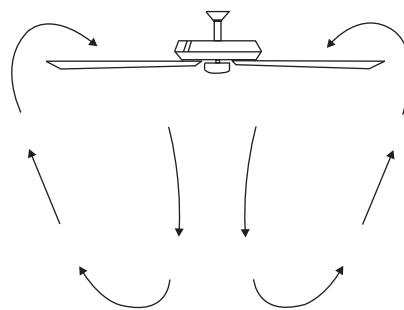


Figure 22

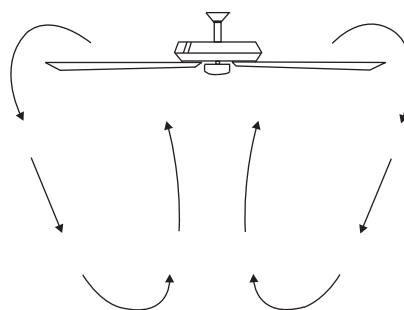


Figure 23

ENTRETIEN DE VOTRE VENTILATEUR

Here are some suggestions to help you maintain your fan
Voici quelques suggestions d'entretien de votre ventilateur

1. En raison du mouvement naturel du ventilateur, certaines connexions peuvent se desserrer. Vérifiez les connexions du support, les supports et les fixations des pales deux fois par an. Assurez-vous qu'elles sont bien fixées. (Il n'est pas nécessaire de retirer le ventilateur du plafond).
2. Nettoyez régulièrement votre ventilateur pour conserver son aspect neuf au fil des ans. Utilisez uniquement une brosse douce ou un chiffon non pelucheux pour éviter de rayer la surface. Le placage est fixé avec un vernis pour minimiser la décoloration ou le ternissement. N'utilisez pas d'eau pour le nettoyage. Cela pourrait endommager le moteur, ou le bois, ou causer un choc électrique.
3. Vous pouvez appliquer une légère couche de vernis pour meubles sur les pales de bois en guise de protection supplémentaire et d'embellissement. Masquez les petites rayures avec une application légère de cirage.
4. Il n'est pas nécessaire de lubrifier votre ventilateur. Le moteur est équipé de roulements lubrifiés à vie.

IMPORTANT : ASSUREZ-VOUS QUE LE BOÎTIER DU TABLEAU ÉLECTRIQUE EST HORS TENSION AVANT D'ENTREPRENDRE TOUTE RÉPARATION. CONSULTEZ LA SECTION « EFFECTUER LES CONNEXIONS ÉLECTRIQUES ».

DÉPANNAGE

Problème	Solution
Le ventilateur ne démarre pas.	<ol style="list-style-type: none">1. Vérifiez les fusibles ou les disjoncteurs.2. Vérifiez les connexions des fils de ligne au ventilateur et les connexions des fils de commutation dans le boîtier du commutateur. MISE EN GARDE : Assurez-vous que l'alimentation principale est coupée.3. Vérifiez que la pile de la télécommande fonctionne.4. Vérifiez que toutes les fiches du récepteur sont branchées sur le dessus du moteur.5. Répétez les étapes de programmation à la page 9.
Le ventilateur est bruyant.	<ol style="list-style-type: none">1. Assurez-vous que toutes les vis du carter du moteur sont bien serrées.2. Assurez-vous que les vis qui fixent le support des pales du ventilateur au moyeu du moteur sont bien serrées.3. Assurez-vous que les connexions des écrous à fil ne frottent pas les unes contre les autres ou contre la paroi intérieure du boîtier du commutateur. MISE EN GARDE : Assurez-vous que l'alimentation principale est coupée.4. Prévoir une période de « rodage » de 24 heures. La plupart des bruits associés à un nouveau ventilateur disparaissent durant cette période.5. Certains moteurs de ventilateur sont sensibles aux signaux des variateurs de vitesse à semi-conducteurs. Si vous avez installé ce type de commande, choisissez et installez un autre type de commande.6. Assurez-vous que l'applique supérieure est proche du plafond. Elle ne doit pas toucher le plafond.
Dysfonctionnement de la télécommande.	<ol style="list-style-type: none">1. Ne raccordez pas le ventilateur à un régulateur de vitesse mural. Utilisez notre système de commande murale fourni exclusif.2. Assurez-vous que les commutateurs DIP sont correctement réglés.
Oscillation du ventilateur.	<ol style="list-style-type: none">1. Vérifiez que toutes les vis des pales et des bras de pale sont bien serrées.2. La plupart des problèmes d'oscillation du ventilateur provient d'un niveau inégal des pales. Vérifiez ce niveau en choisissant un point sur le plafond au-dessus de l'extrémité de l'une des pales. Mesurez cette distance. Faites tourner le ventilateur jusqu'à positionner la pale suivante pour effectuer la mesure. Répétez l'opération pour chaque pale. L'écart de distance doit être égal ou inférieur à 1/8" (3mm).3. Si l'oscillation de la pale est encore perceptible, l'échange de deux pales adjacentes (côte à côte) peut redistribuer le poids et éventuellement permettre un fonctionnement plus fluide. AVERTISSEMENT : POUR RÉDUIRE LE RISQUE DE BLESSURE, NE PLIEZ PAS LE BRAS DE LA PALE PENDANT L'INSTALLATION, L'ÉQUILIBRAGE DES PALES OU LE NETTOYAGE DU VENTILATEUR. NE PLACEZ PAS DE CORPS ÉTRANGERS ENTRE LES PALES TOURNANTES DU VENTILATEUR.
Le ventilateur a un mouvement saccadé	<ol style="list-style-type: none">1. Coupez l'alimentation CA du ventilateur et suivez à nouveau les étapes de programmation à la page 10.2. Si le ventilateur a encore un mouvement saccadé, vérifiez que les deux fiches du fil du moteur sont correctement connectées.
Le ventilateur a perdu sa programmation à plusieurs reprises	<ol style="list-style-type: none">1. Coupez l'alimentation CA du ventilateur et suivez à nouveau les étapes de programmation à la page 10.2. Ne mettez pas le ventilateur hors tension à partir de l'interrupteur mural. Utilisez uniquement la télécommande pour régler le ventilateur.

GARANTIE À VIE LIMITÉE

MATTHEWS-GERBAR, LTD. DBA MATTHEWS FAN COMPANY GARANTIE À VIE LIMITÉE. Les ventilateurs de plafond sont garantis par Matthews-Gerbar, Ltd. pour l'utilisateur d'origine contre tout défaut de fabrication ou de matériaux dans des conditions normales d'utilisation et d'installation en intérieur ou extérieur emplacement humide : Moteurs : Durée à vie pour l'acheteur d'origine : Main-d'oeuvre et pièces détachées : (lumières, finition, pales, etc...) : un an après la date d'achat, Ampoules : aucune garantie. Toute pièce dont Matthews-Gerbar, Ltd. détermine qu'elle présente un défaut de matériau ou de fabrication et qui est retournée à un point de service autorisé, tel que désigné par Matthews-Gerbar, Ltd., frais d'expédition prépayés, sera réparée ou remplacée, à titre de recours exclusif, au choix de Matthews-Gerbar Ltd. sous réserve que la preuve d'achat soit fournie. Pour les procédures de réclamation au titre de la garantie limitée, voir DISPOSITION RAPIDE ci-dessous. Cette garantie limitée donne à l'acheteur des droits légaux spécifiques, qui peuvent varier d'un état à l'autre.

LIMITATION DE RESPONSABILITÉ. Dans la mesure permise par la loi, la responsabilité de Matthews-Gerbar, Ltd. pour les dommages indirects et accessoires est expressément exclue. La responsabilité de Matthews-Gerbar, Ltd. est en tout état de cause limitée au prix d'achat payé.

EXONÉRATION DE GARANTIE. Matthews-Gerbar, Ltd. a fait un effort diligent pour illustrer et décrire les produits avec précision dans ce document : cependant, de telles illustrations et descriptions servent uniquement à des fins d'identification, et n'expriment pas ou n'impliquent pas que les produits seront nécessairement conformes aux illustrations ou descriptions. **De plus, aucune garantie expresse ne découle d'un échantillon ou d'un modèle examiné. Matthews-Gerbar, Ltd. décline toute garantie expresse et toute garantie implicite de qualité marchande et d'adéquation à un usage particulier.**

Sauf tel que prévu ci-dessous, aucune garantie ou affirmation de fait, expresse ou implicite, autre que celle mentionnée dans la « Garantie à vie limitée » ci-dessus, n'est faite ou autorisée par Matthews-Gerbar, Ltd.

ADÉQUATION DU PRODUIT. De nombreux États et localités ont des codes et des règlements régissant la vente, la construction, l'installation et/ou l'utilisation de produits à certaines fins, qui peuvent différer de ceux des régions voisines. Bien que Matthews-Gerbar, Ltd. tente de s'assurer que ses produits sont conformes à ces codes, elle ne peut garantir la conformité et ne peut être tenu responsable de la façon dont le produit est installé ou utilisé. Avant d'acheter et d'utiliser un produit, veuillez examiner l'application du produit et les codes et règlements nationaux et locaux, et vous assurer que le produit, l'installation et l'utilisation s'y conformeront. **Matthews-Gerbar, Ltd. décline toute garantie expresse et implicite de qualité marchande et d'adéquation à un usage particulier si des modifications sont apportées au produit du fabricant d'origine.**

Certains aspects des clauses de non-responsabilité ne s'appliquent pas aux produits de consommation : par exemple, (a) certains états ne permettent pas l'exclusion ou la limitation des dommages accessoires ou consécutifs, de sorte que la limitation ou l'exclusion ci-dessus peut ne pas s'appliquer à vous : (b) également, certains états ne permettent pas de limitations sur la durée d'une garantie implicite, par conséquent la limitation ci-dessus peut ne pas s'appliquer à vous.

AUTRES EXCLUSIONS. Cette garantie ne couvre pas les défauts causés par : l'exposition à des conditions extrêmes de chaleur et d'humidité, la négligence, la modification, l'altération, la réparation ou l'entretien du produit par toute personne autre qu'un centre de service autorisé de Matthews-Gerbar, Ltd ; l'abus physique ou la mauvaise utilisation du produit ou son utilisation d'une manière contraire aux instructions qui l'accompagnent ; ou l'expédition du produit à un revendeur ou centre de service de Matthews-Gerbar, Ltd. pour réparation. Cette garantie exclut également tous les coûts découlant de l'ajustement des contrôles de l'utilisateur, les produits achetés à l'extérieur des États-Unis et les coûts des ajustements techniques initiaux (configuration). Matthews-Gerbar n'assume aucune responsabilité pour les coûts de main-d'oeuvre, les coûts d'installation ou autres pertes. Consultez les instructions d'utilisation fournies avec le produit pour plus d'informations sur le contrôle de l'utilisateur.

DISPOSITION RAPIDE. Matthews-Gerbar, Ltd. s'efforcera de bonne foi de corriger rapidement tout produit qui s'avère défectueux dans le cadre d'une garantie à vie limitée. Pour tout produit jugé défectueux dans le cadre de la garantie à vie limitée, appelez d'abord ou écrivez au revendeur chez qui le produit a été acheté. Le revendeur donnera des instructions supplémentaires. S'il est impossible de résoudre le problème de façon satisfaisante, appelez Matthews-Gerbar, Ltd. au numéro de téléphone ci-dessous, en indiquant le nom du revendeur, l'adresse, la date et le numéro de la facture, et décrivez la nature du défaut. La propriété et le risque de perte sont transférés à l'acheteur lors de la livraison au transporteur public. Si le produit a été endommagé pendant le transport vers vous, déposez une réclamation auprès du transporteur.

MATTHEWS-GERBAR, LTD.
1881 Industrial Drive - Libertyville, IL - 60048
Tél (847) 680-9043 - Fax (847) 680-8140