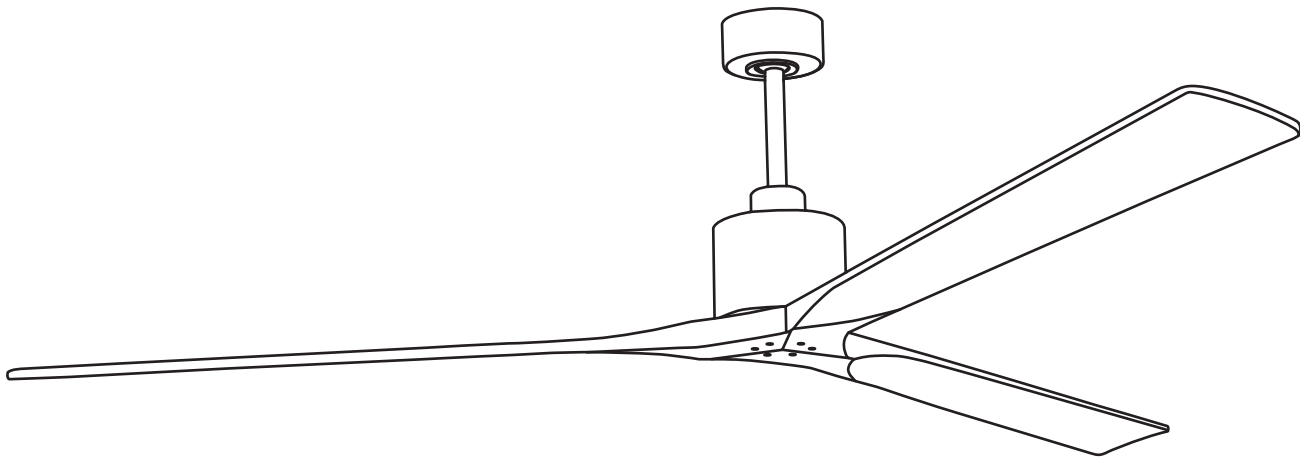




NAN XL

VENTILATEUR INDUSTRIEL 72" & 90"

LISEZ ET CONSERVEZ CES INSTRUCTIONS



Pour
emplacement humide

VENTILATEUR 120V/60Hz CA

NOTES DE MONTAGE RAPIDE :

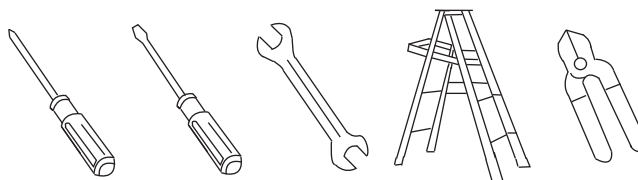
- * Ne connectez pas le ventilateur lorsque les fils de la maison sont sous tension, coupez l'alimentation avant de commencer l'installation.
- * N'utilisez pas de commandes, murales ou à distance, autres que celles fournies.
- * N'utilisez pas d'outils électriques ou alimentés par batterie lors de l'assemblage et de l'installation de ce produit ou de tout autre produit de Matthews Fan Company.

TABLE DES MATIÈRES

1. OUTILS ET MATÉRIELS REQUIS	1
2. CONTENU DU COLIS	1
3. RÈGLES DE SÉCURITÉ	2
4. OPTIONS DE MONTAGE	3
5. SUSPENDRE LE VENTILATEUR	4
6. EFFECTUER LES CONNEXIONS ÉLECTRIQUES	5
7. TERMINER L'INSTALLATION	7
8. FIXATION DES PALES DU VENTILATEUR	7
9. PROGRAMMATION DE VOTRE VENTILATEUR ET UTILISATION DE LA TÉLÉCOMMANDE ET DE LA COMMANDE MURALE.....	8
10. FONCTIONNEMENT DE VOTRE VENTILATEUR.....	9
11. ENTRETIEN DE VOTRE VENTILATEUR.....	10
12. DÉPANNAGE.....	10

OUTILS ET MATÉRIELS REQUIS

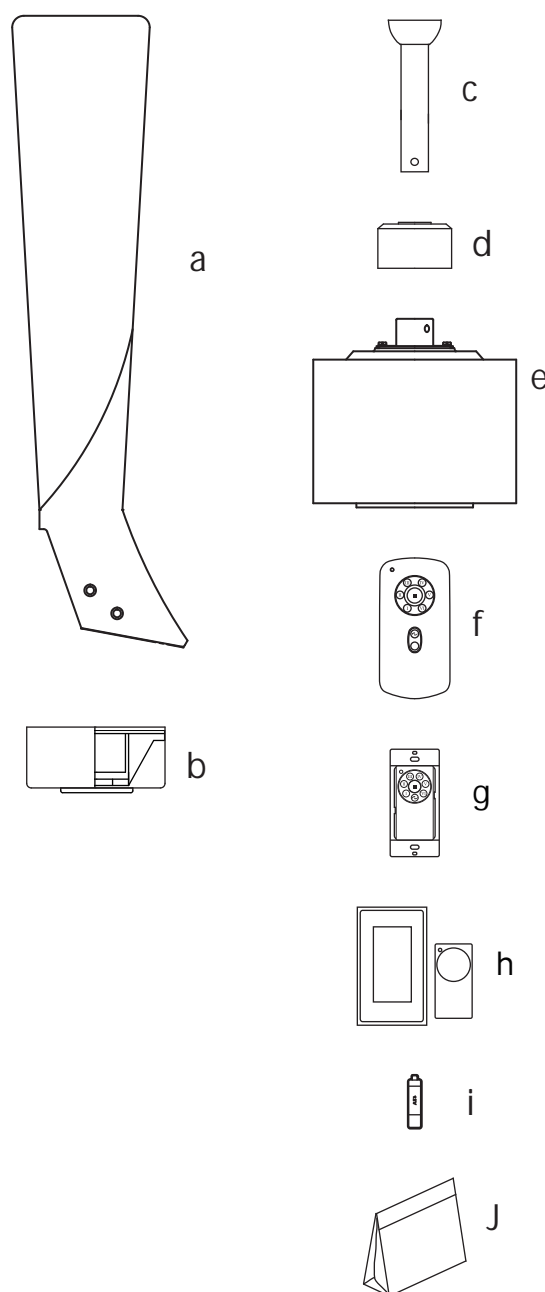
- Tournevis cruciforme
- Tournevis plat standard
- Clé de 11 mm
- Escabeau
- Coupe-fil



CONTENU DU COLIS

Déballez votre ventilateur et vérifiez le contenu. Vous devriez avoir les éléments suivants :

- Jeu de pales (3)
- Assemblage de support de suspension
- Assemblage de la boule / tige de suspension
- Couvercle d'accouplement
- Assemblage du moteur du ventilateur
- Émetteur portatif+support+2 vis de montage
- Émetteur mural avec 2 vis de fixation et 3 écrous à fil
- Plaque murale avec 1 plaque avant et 2 vis de fixation
- Batteries 12V (2)
- Matériel contenu dans le colis
 - Matériel de montage : vis à bois (2), vis (2), rondelles-freins (2), rondelles (2), rondelles en étoile (2), écrous à fil (3)
 - Matériel de fixation des pales : vis (7), rondelles-freins (7), rondelles plates (7)



N'utilisez pas d'outils électriques ou alimentés par batterie lors de l'assemblage et de l'installation de ce produit ou de tout autre produit de Matthews Fan Company.

RÈGLES DE SÉCURITÉ

1. Pour réduire le risque de choc électrique, assurez-vous que l'électricité a été coupée au niveau du disjoncteur ou de la boîte à fusibles avant de commencer.
2. Tout câblage doit être conforme au Code national de l'électricité et aux codes électriques locaux. L'installation électrique doit être effectuée par un électricien qualifié et agréé.
3. **AVERTISSEMENT** : Pour réduire le risque de choc électrique et d'incendie, n'utilisez pas ce ventilateur avec un régulateur de vitesse de ventilateur à semi-conducteurs.
4. **AVERTISSEMENT** : Pour réduire les risques d'incendie, de choc électrique ou de blessure le montage sur la boîte de sortie doit être marqué acceptable pour un support de ventilateur de 15,9 kg (35 lb) ou moins et utilisez les vis de montage fournies avec la boîte de sortie. La plupart des boîtes de sortie couramment utilisées pour le support des appareils d'éclairage ne conviennent pas pour le support de ventilateur, il peut donc être nécessaire de les remplacer, consultez un électricien qualifié en cas de doute.
5. Le ventilateur doit être monté avec un dégagement minimal de 7 pieds (2,1 m) entre le bord de fuite des pales et le sol.
6. Pour activer la fonction d'inversion sur ce ventilateur, appuyez sur le bouton d'inversion pendant le fonctionnement du ventilateur.
7. Évitez de placer des objets dans la trajectoire des pales.
8. Pour éviter les blessures ou d'endommager le ventilateur et d'autres éléments, soyez vigilant lorsque vous travaillez autour ou nettoyez le ventilateur.
9. N'utilisez pas d'eau ni de détergents pour nettoyer le ventilateur ou les pales du ventilateur. Un chiffon sec ou légèrement humide convient à la plupart des nettoyages.
10. Après avoir marqué les connexions électriques, les conducteurs épissés doivent être retournés vers le haut et enfoncés avec précaution vers le haut dans la boîte de sortie. Les fils doivent être écartés du conducteur de mise à la terre et du conducteur de mise à la terre de l'équipement sur un côté de la boîte de sortie.
11. Les schémas électriques servent uniquement de référence. Les kits d'éclairage qui ne sont pas emballés avec le ventilateur doivent être homologués UL et marqués conformes à une utilisation avec le modèle de ventilateur que vous installez. Les interrupteurs doivent être des interrupteurs à usage général UL. Reportez-vous aux instructions fournies avec les kits d'éclairage et les interrupteurs pour un montage correct.

AVERTISSEMENT : POUR RÉDUIRE LE RISQUE DE BLESSURES, NE PAS PLIER LES SUPPORTS DE PALES (ÉGALEMENT APPELÉS BRIDES) PENDANT L'ASSEMBLAGE OU APRÈS L'INSTALLATION. NE PAS PLACER D'OBJETS DANS LA TRAJECTOIRE DES PALES.

OPTIONS DE MONTAGE

S'il n'y a pas de boîte de montage homologuée UL, lisez les instructions suivantes. Débranchez l'alimentation en retirant les fusibles ou en coupant les disjoncteurs.

Fixez le boîtier de sortie directement sur la structure du bâtiment. Utiliser des attaches et des matériaux de construction appropriés. La boîte de sortie et son support doivent pouvoir supporter entièrement le poids mobile du ventilateur (au moins 35 lb/16 kg). N'utilisez pas de boîtes de sortie en plastique.

Les différentes façons de monter la boîte de sortie sont illustrées dans les figures 1, 2 et 3.

Remarque : Il se peut que vous ayez besoin d'une tige de suspension plus longue pour maintenir un dégagement adéquat des pales lors de l'installation sur un plafond ayant une forte inclinaison. (Fig. 3)

Pour accrocher votre ventilateur à l'endroit d'un support existant mais pas à des solives de plafond, vous pouvez avoir besoin d'une barre de suspension d'installation, comme illustré à la Fig. 4.

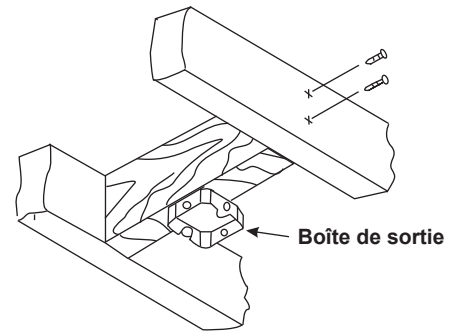


Figure 1

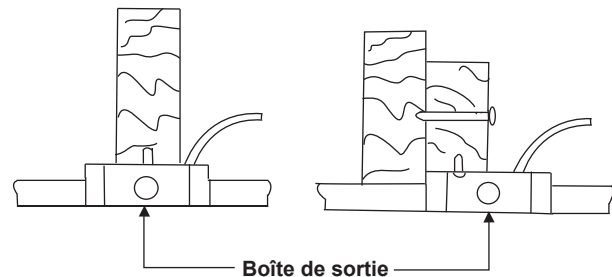


Figure 2

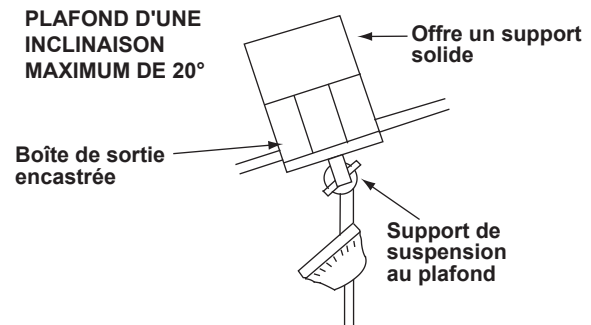


Figure 3

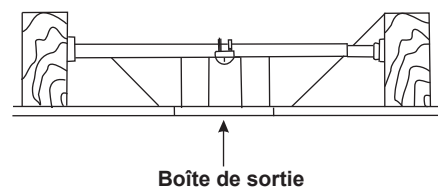


Figure 4

SUSPENDRE LE VENTILATEUR

Avant de toucher le moindre tournevis, lisez attentivement ces instructions.

Avertissement/Mise en garde : Avant d'installer le ventilateur, coupez l'alimentation du panneau d'entretien et vérifiez le serrage de toutes les vis et boulons visibles.

1. Retirez le couvercle inférieur de l'applique décorative en tournant le couvercle dans le sens inverse des aiguilles d'une montre. (Fig. 5)

2. Retirez le support de suspension de l'applique en retirant les vis 1 de 2 du bas du support de suspension et en desserrant l'autre d'un demi-tour à partir de la tête de vis. Ensuite, tournez l'applique dans le sens inverse des aiguilles d'une montre pour retirer le support de suspension de l'applique. (Fig. 5)

3. Fixez le support de suspension à la boîte de sortie de plafond à l'aide des vis et des rondelles fournies avec votre boîte de sortie. (Fig. 6)

4. Desserrez les deux vis de réglage et retirez la goupille de fixation et la goupille de verrouillage de l'arbre central/accouplement supérieur de l'assemblage du moteur. Cela permettra à la tige de suspension d'entrer dans l'arbre central. (Fig. 7)

5. Acheminez les fils sortant du haut du moteur du ventilateur à travers le couvercle d'accouplement, le couvercle de l'applique et l'applique, puis à travers la boule/tige de suspension. (Fig. 7)

6. Alignez les trous au bas de la tige de suspension avec les trous dans le collier sur le dessus du carter du moteur. Insérez soigneusement la goupille de fixation à travers les trous du collier et de la tige de suspension. Veillez à ne pas coincer la goupille contre le câblage à l'intérieur de la tige de suspension. Insérez la goupille de verrouillage dans le trou près de l'extrémité de la goupille de fixation jusqu'à ce qu'elle s'enclenche dans sa position verrouillée. (Fig. 7)

Avertissement/Mise en garde : Si la goupille de verrouillage n'est pas correctement installée comme indiqué à l'étape 6, le ventilateur risque de se desserrer et de tomber.

7. Serrez fermement deux vis de réglage sur le dessus du moteur du ventilateur.

8. Soulevez maintenant l'assemblage du moteur en position et placez la boule de suspension dans le support de suspension. Tournez la tige de suspension jusqu'à ce que la « languette de contrôle » soit tombée dans la « fente d'enregistrement » et que la tige de suspension et le siège de l'assemblage de la tige de suspension et la boule soient fermement fixés. La tige de suspension et la boule ne devraient pas tourner si cela est fait correctement. (Fig. 8)

9. Un support de sécurité supplémentaire est fourni pour empêcher le ventilateur de tomber. Fixez le câble de sécurité à la solive de plafond à l'aide d'une vis et d'une rondelle. (Fig. 8)

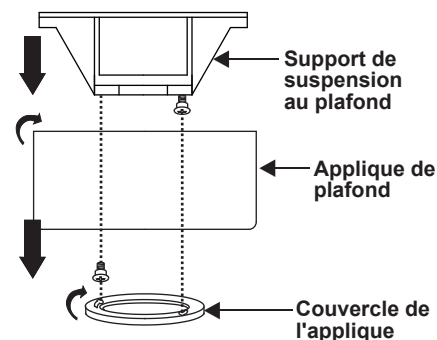


Figure 5

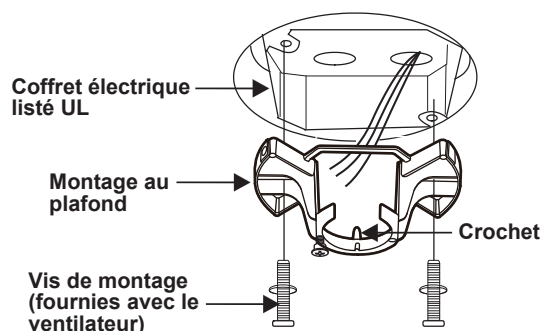


Figure 6

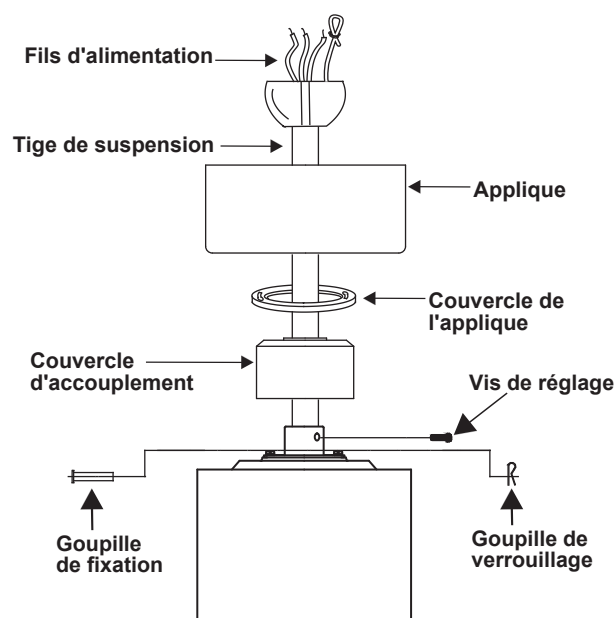


Figure 7

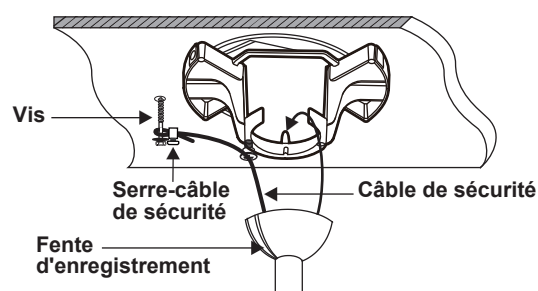


Figure 8

EFFECTUER LES CONNEXIONS ÉLECTRIQUES

REMARQUE : Votre ventilateur est équipé en standard de deux types de commandes : une télécommande manuelle et une commande murale. Vous pouvez les utiliser toutes les deux si les commutateurs DIP sont étalonnés de la même façon. Sélectionnez l'une des commandes pour l'installation et la programmation de votre ventilateur.

Débranchez l'alimentation électrique au niveau du boîtier électrique. Suivez les étapes ci-dessous pour connecter le ventilateur au câblage de votre maison. Utilisez les écrous de connexion des fils fournis avec votre ventilateur. Fixez les connecteurs avec du ruban isolant. Assurez-vous qu'il n'y a pas de brins ou de connexions lâches.

A. Télécommande manuelle

1. Raccordez le fil d'alimentation du ventilateur (noir) au fil noir du secteur comme illustré dans la Figure 10.
2. Raccordez le fil neutre du ventilateur (blanc) au fil neutre blanc du secteur. (Fig. 9)
3. Connectez le fil de terre du ventilateur (vert) au fil de terre domestique.
4. Vérifiez que les deux fiches, grande et petite, assurent un bon contact. Une fiche est petite et ne comporte qu'une connexion unifilaire. La deuxième fiche est plus grande et relie plusieurs fils de couleur.
5. Après avoir effectué toutes les épissures, vérifiez qu'il n'y a pas de brins libres. En guise de précaution supplémentaire, nous suggérons de fixer les connecteurs de fils en plastique aux fils avec du ruban isolant.

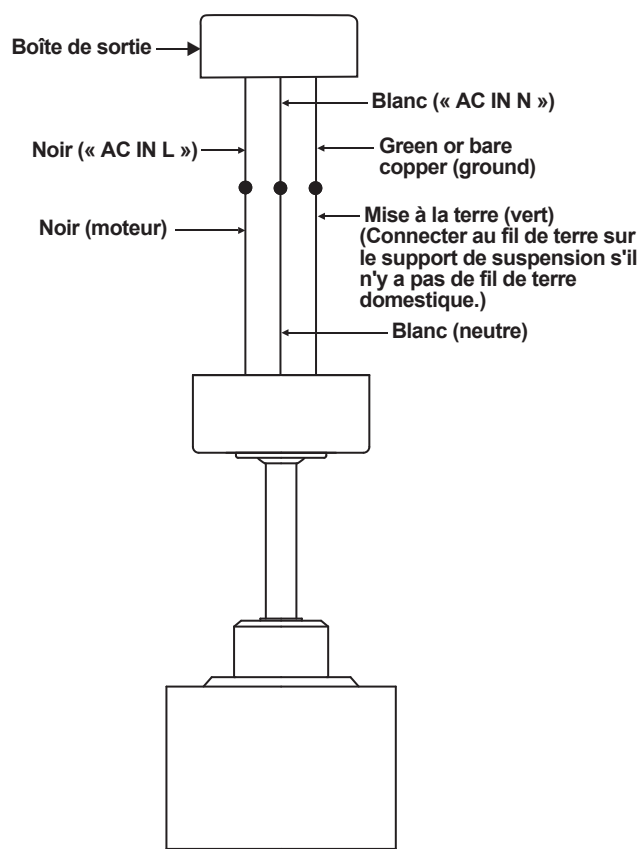


Figure 9

B. Télécommande murale

a. Connexion filaire du ventilateur

1. Raccordez le fil d'alimentation du ventilateur (noir) au fil noir du secteur (câble conducteur entre le plafond et le boîtier de prise murale). (Fig. 10)
2. Raccordez le fil neutre du ventilateur (blanc) au fil neutre blanc du secteur.
3. Connectez le fil de terre du ventilateur (vert) au fil de terre domestique.
4. Vérifiez que les deux fiches, grande et petite, assurent un bon contact. Une fiche est petite et ne comporte qu'une connexion unifilaire. La deuxième fiche est plus grande et relie plusieurs fils de couleur.
5. Après avoir effectué toutes les connexions, vérifiez qu'il n'y a pas de brins libres. En guise de précaution supplémentaire, nous suggérons de fixer les connecteurs de fils en plastique aux fils avec du ruban isolant.

b. Installation de la commande murale

1. Retirez la plaque murale existante et l'ancien interrupteur de la boîte de prise murale. Ecrou de fil les fils NOIR (chaud) ensemble et repoussez à l'intérieur de la boîte de sortie.
2. Rangez soigneusement les connexions des fils à l'intérieur de la boîte de jonction. Fixez la commande murale à l'aide des deux vis d'interrupteur mural fournies. (Fig. 11)
3. Placez la plaque murale sur la commande murale et fixez-la à l'aide des deux vis de plaque murale fournies.

Clause de non-responsabilité : Dans le cas où pour des raisons de validité de garantie l'utilisation d'un interrupteur mural serait requise, notre commande murale incluse devra être installée pour faire fonctionner ce ventilateur.

CIRCUIT D'ALIMENTATION

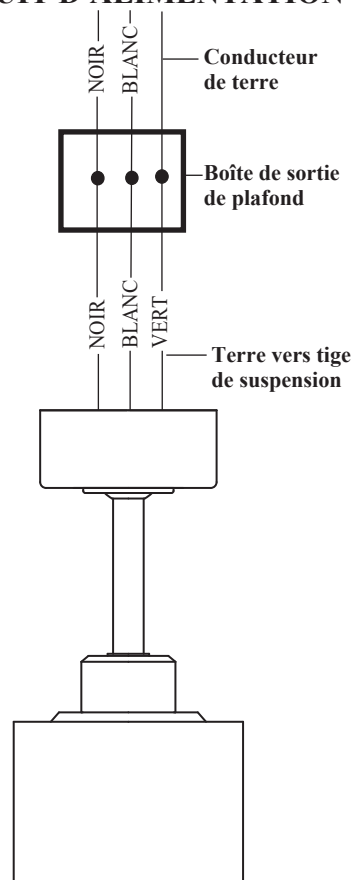


Figure 10

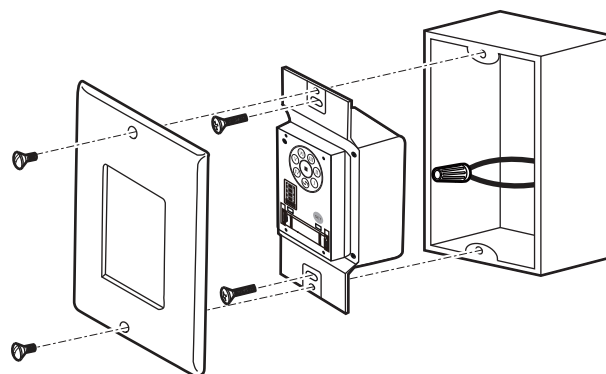


Figure 11

TERMINER L'INSTALLATION

1. Insérez soigneusement les connexions dans la boîte de sortie de plafond.
2. Faites glisser l'applique jusqu'au support de suspension et placez le trou de serrure sur l'applique au-dessus de la vis sur le support de suspension, tournez l'applique jusqu'à ce qu'elle se verrouille en place à la section étroite des trous de serrure. (Fig. 11)
3. Alignez le trou circulaire de l'applique avec le trou restant sur le support de suspension, fixez-le en serrant les deux vis de réglage.

Avertissement : Assurez-vous que la languette au bas du support de suspension est correctement placée dans la rainure de la boule de suspension avant de fixer l'applique au support. Un mauvais positionnement de la languette dans la rainure peut endommager le câblage électrique.

FIXATION DES PALES DU VENTILATEUR

1. Fixer la pale au moteur à l'aide des vis fournies. (Fig. 12)
2. Répéter le processus avec d'autres pales. Serrez chaque vis et assurez-vous que la pale est droite.

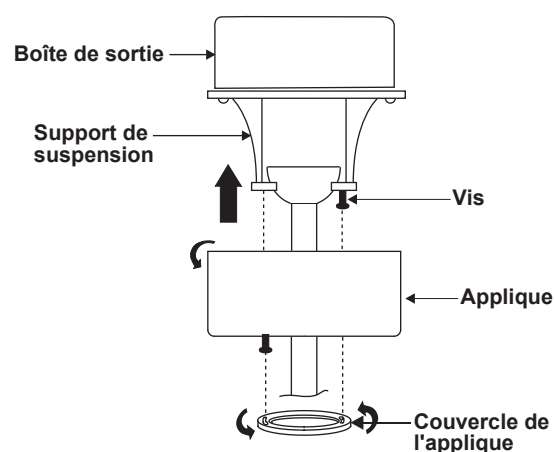


Figure 11

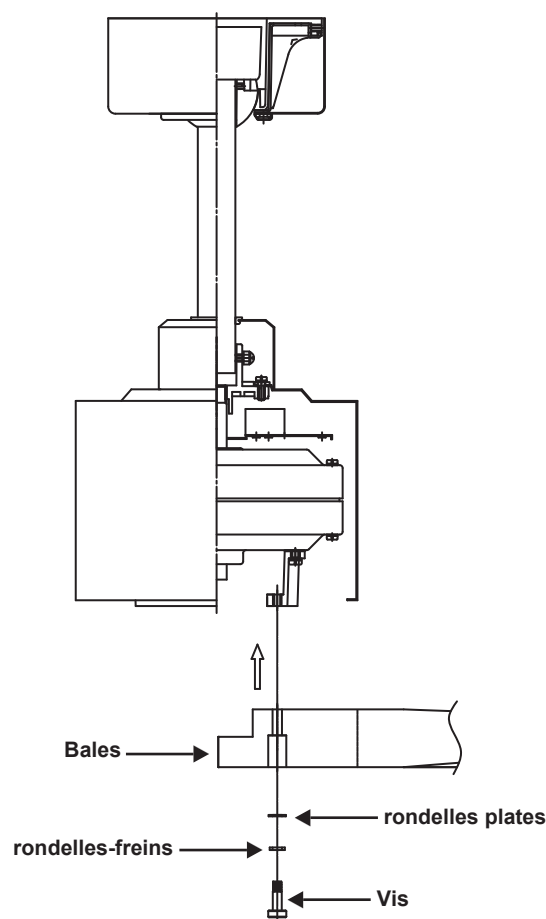


Figure 12

PROGRAMMATION DE VOTRE VENTILATEUR ET UTILISATION DE LA TÉLÉCOMMANDE ET DE LA COMMANDE MURALE

Avant d'effectuer la programmation, le ventilateur doit être entièrement assemblé et monté au plafond avec les pales fixées. Vous devez également choisir la commande que vous utiliserez pour programmer le ventilateur, la télécommande ou la commande murale. Aucune autre commande murale que celle incluse ne devrait être utilisée avec ce ventilateur. L'utilisation d'une autre commande murale que la nôtre endommagerait votre ventilateur et annulerait votre garantie.

Installez une batterie de 23A/12V (incluse). Pour éviter d'endommager l'émetteur, retirez la pile s'il n'est pas utilisé pendant de longues périodes (Fig. 12 et 13)

a) Sélectionnez la fréquence désirée à l'aide de l'émetteur.

Suivez les étapes ci-dessous pour régler la télécommande : La fonction d'apprentissage automatique n'est activée que dans les 60 secondes qui suivent la mise sous tension de l'alimentation CA du ventilateur.

b) A partir de l'émetteur mural ou à télécommande, appuyez sur le bouton « SET » et maintenez le bouton « SET » pendant plus de 10 secondes. Une fois que le récepteur a détecté la fréquence, le voyant clignote deux fois et le ventilateur se met automatiquement en marche et commence à tourner dans le sens inverse des aiguilles d'une montre et au régime le plus élevé pendant 3 minutes. Lorsque la rotation dans le sens inverse des aiguilles d'une montre est terminée, le ventilateur s'inverse automatiquement dans le sens des aiguilles d'une montre pour atteindre à nouveau le régime le plus élevé pendant 3 minutes. Le ventilateur s'arrêtera lorsque le test d'auto-étalonnage sera terminé. Le test d'auto-étalonnage total durera environ 6 minutes.

A. Bouton I, II, III, IV, V et VI :

Ces six boutons sont utilisés pour régler la vitesse du ventilateur comme suit :

- I = vitesse minimale
- II = vitesse lente
- III = vitesse moyenne lente
- IV = vitesse moyenne
- V = vitesse moyenne rapide
- VI = vitesse rapide

B. Bouton ■ : Ce bouton permet d'éteindre le ventilateur.

C. Bouton d'inversion ↻ :

Ce bouton sert à contrôler le sens de rotation du ventilateur

D. Bouton de réglage du code SET :

Votre moteur CC sans balais est équipé d'une télécommande à apprentissage automatique et d'une commande murale. Si la maison est équipée de deux ventilateurs ou plus, il est recommandé de ne pas utiliser les réglages du code d'usine. Changez le réglage des codes sur n'importe quelle autre combinaison de réglage du commutateur dip pour éviter les problèmes d'interférence du ventilateur. Veuillez vous référer à la section du bouton de réglage du code « SET » « E ».

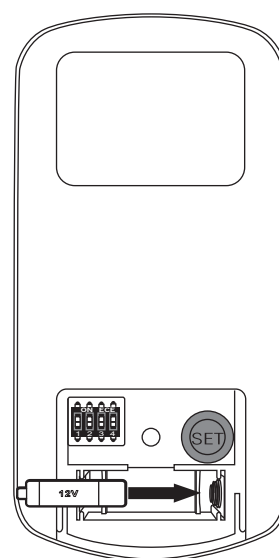


Figure 12

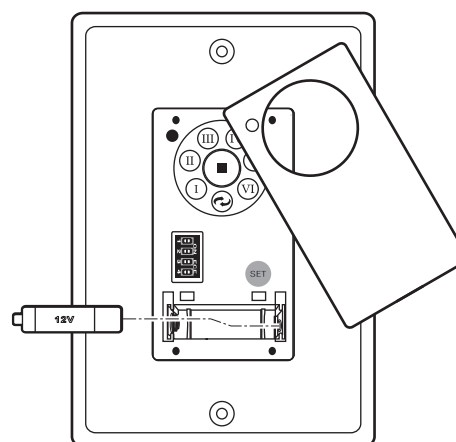


Figure 13

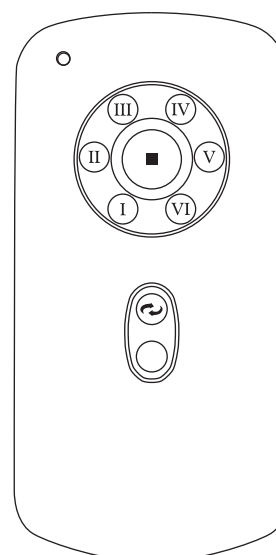


Figure 14

REMARQUE : Si le test d'auto-étalonnage échoue, coupez l'alimentation CA ; rétablissez l'alimentation et recommencez le test d'auto-étalonnage.

REMARQUE : Pendant le test d'auto-étalonnage, la télécommande et la commande murale ne fonctionnent pas.

REMARQUE : La fonction de fréquence d'apprentissage et le test d'auto-étalonnage continueront à conserver la dernière fréquence réglée et le dernier réglage d'étalonnage, même lorsque l'alimentation CA est coupée. Si la fréquence est modifiée, le test d'auto-étalonnage s'effectuera à nouveau.

Ce récepteur assure la fonction de protection suivante :

1. Verrouiller la position du rotor : Le moteur CC est doté d'une sécurité intégrée contre le blocage ou le verrouillage du rotor (rotation des pales bloquée). En cas d'obstruction ou de défaut du moteur, la fonction de surveillance du courant coupe automatiquement l'alimentation du moteur au bout de 30 secondes. Retirez l'obstruction et coupez l'alimentation CA. Rétablissez l'alimentation et redémarrez le moteur du ventilateur.

2. Protection de plus de 80W : Lorsque le récepteur détecte une consommation d'énergie du moteur supérieure à 80 W, l'alimentation du récepteur est coupée et le fonctionnement est immédiatement interrompu. Attendez 5 secondes, puis remettez le récepteur sous tension.

FONCTIONNEMENT DE VOTRE VENTILATEUR

Les réglages de vitesse par temps chaud ou froid dépendent de facteurs tels que la taille de la pièce. Hauteur sous plafond, nombre de ventilateurs, etc.

REMARQUE : Pour activer la fonction d'inversion sur ce ventilateur, appuyez sur le bouton d'inversion pendant le fonctionnement du ventilateur.

Temps chaud - (En avant) Un flux d'air descendant crée un effet de refroidissement, comme illustré à la Fig. 15. Ceci vous permet de régler votre climatiseur sur un réglage plus chaud sans affecter votre confort.

Temps froid - (Rotation inversée) Un flux d'air ascendant déplace l'air chaud hors de la surface du plafond comme illustré à la Fig. 16. Cela vous permet de baisser le réglage de température votre appareil de chauffage sans affecter votre confort.

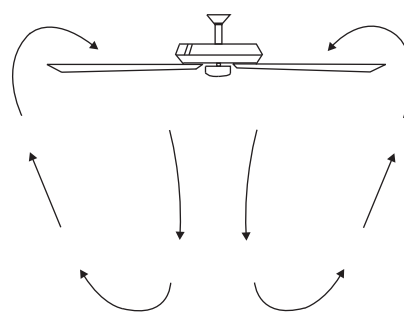


Figure 15

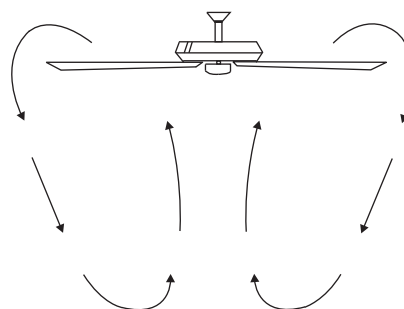


Figure 16

ENTRETIEN DE VOTRE VENTILATEUR

Here are some suggestions to help you maintain your fan
Voici quelques suggestions d'entretien de votre ventilateur

1. En raison du mouvement naturel du ventilateur, certaines connexions peuvent se desserrer. Vérifiez les connexions du support, les supports et les fixations des pales deux fois par an. Assurez-vous qu'elles sont bien fixées. (Il n'est pas nécessaire de retirer le ventilateur du plafond).

2. Nettoyez régulièrement votre ventilateur pour conserver son aspect neuf au fil des ans. Utilisez uniquement une brosse douce ou un chiffon non pelucheux pour éviter de rayer la surface. Le placage est fixé avec un vernis pour minimiser la décoloration ou le ternissement. N'utilisez pas d'eau pour le nettoyage. Cela pourrait endommager le moteur, ou le bois, ou causer un choc électrique.

3. Vous pouvez appliquer une légère couche de vernis pour meubles sur les pales de bois en guise de protection supplémentaire et d'embellissement. Masquez les petites rayures avec une application légère de cirage.

4. Il n'est pas nécessaire de lubrifier votre ventilateur. Le moteur est équipé de roulements lubrifiés à vie.

IMPORTANT : ASSUREZ-VOUS QUE LE BOÎTIER DU TABLEAU ÉLECTRIQUE EST HORS TENSION AVANT D'ENTREPRENDRE TOUTE RÉPARATION. CONSULTEZ LA SECTION « EFFECTUER LES CONNEXIONS ÉLECTRIQUES ».

DÉPANNAGE

Problème	Solution
Le ventilateur ne démarre pas.	<ol style="list-style-type: none">1. Vérifiez les fusibles ou les disjoncteurs.2. Vérifiez les connexions des fils de ligne au ventilateur et les connexions des fils de commutation dans le boîtier du commutateur. MISE EN GARDE ; Assurez-vous que l'alimentation principale est coupée.3. Vérifiez que la pile de la télécommande fonctionne.4. Vérifiez que toutes les fiches du récepteur sont branchées sur le dessus du moteur.5. Répétez les étapes de programmation à la page 9.
Le ventilateur est bruyant.	<ol style="list-style-type: none">1. Assurez-vous que toutes les vis du carter du moteur sont bien serrées.2. Assurez-vous que les vis qui fixent le support des pales du ventilateur au moyeu du moteur sont bien serrées.3. Assurez-vous que les connexions des écrous à fil ne frottent pas les unes contre les autres ou contre la paroi intérieure du boîtier du commutateur. MISE EN GARDE ; Assurez-vous que l'alimentation principale est coupée.4. Prévoir une période de « rodage » de 24 heures. La plupart des bruits associés à un nouveau ventilateur disparaissent durant cette période.5. Certains moteurs de ventilateur sont sensibles aux signaux des variateurs de vitesse à semi-conducteurs. Si vous avez installé ce type de commande, choisissez et installez un autre type de commande.6. Assurez-vous que l'applique supérieure est proche du plafond. Elle ne doit pas toucher le plafond.
Oscillation du ventilateur.	<ol style="list-style-type: none">1. Vérifiez que toutes les vis des pales et des bras de pale sont bien serrées.2. La plupart des problèmes d'oscillation du ventilateur provient d'un niveau inégal des pales. Vérifiez ce niveau en choisissant un point sur le plafond au-dessus de l'extrémité de l'une des pales. Mesurez cette distance. Faites tourner le ventilateur jusqu'à positionner la pale suivante pour effectuer la mesure. Répétez l'opération pour chaque pale. L'écart de distance doit être égal ou inférieur à 1/8" (3mm).3. Si l'oscillation de la pale est encore perceptible, l'échange de deux pales adjacentes (côte à côte) peut redistribuer le poids et éventuellement permettre un fonctionnement plus fluide. <p>AVERTISSEMENT : POUR RÉDUIRE LE RISQUE DE BLESSURE, NE PLIEZ PAS LE BRAS DE LA PALE PENDANT L'INSTALLATION, L'ÉQUILIBRAGE DES PALES OU LE NETTOYAGE DU VENTILATEUR. NE PLACEZ PAS DE CORPS ÉTRANGERS ENTRE LES PALES TOURNANTES DU VENTILATEUR.</p>

GARANTIE À VIE LIMITÉE

MATTHEWS-GERBAR, LTD. DBA MATTHEWS FAN COMPANY GARANTIE À VIE LIMITÉE. Les ventilateurs de plafond sont garantis par Matthews-Gerbar, Ltd. pour l'utilisateur d'origine contre tout défaut de fabrication ou de matériaux dans des conditions normales d'utilisation et d'installation en intérieur : Moteurs : Durée à vie pour l'acheteur d'origine : Main-d'œuvre et pièces détachées : (lumières, finition, pales, etc...) : un an après la date d'achat, Ampoules : aucune garantie. Toute pièce dont Matthews-Gerbar, Ltd. détermine qu'elle présente un défaut de matériau ou de fabrication et qui est retournée à un point de service autorisé, tel que désigné par Matthews-Gerbar, Ltd., frais d'expédition prépayés, sera réparée ou remplacée, à titre de recours exclusif, au choix de Matthews-Gerbar Ltd. sous réserve que la preuve d'achat soit fournie. Pour les procédures de réclamation au titre de la garantie limitée, voir DISPOSITION RAPIDE ci-dessous. Cette garantie limitée donne à l'acheteur des droits légaux spécifiques, qui peuvent varier d'un état à l'autre.

LIMITATION DE RESPONSABILITÉ. Dans la mesure permise par la loi, la responsabilité de Matthews-Gerbar, Ltd. pour les dommages indirects et accessoires est expressément exclue. La responsabilité de Matthews-Gerbar, Ltd. est en tout état de cause limitée au prix d'achat payé.

EXONÉRATION DE GARANTIE. Matthews-Gerbar, Ltd. a fait un effort diligent pour illustrer et décrire les produits avec précision dans ce document : cependant, de telles illustrations et descriptions servent uniquement à des fins d'identification, et n'expriment pas ou n'impliquent pas que les produits seront nécessairement conformes aux illustrations ou descriptions. De plus, aucune garantie expresse ne découle d'un échantillon ou d'un modèle examiné. Matthews-Gerbar, Ltd. décline toute garantie expresse et toute garantie implicite de qualité marchande et d'adéquation à un usage particulier.

Sauf tel que prévu ci-dessous, aucune garantie ou affirmation de fait, expresse ou implicite, autre que celle mentionnée dans la « Garantie à vie limitée » ci-dessus, n'est faite ou autorisée par Matthews-Gerbar, Ltd.

ADÉQUATION DU PRODUIT. De nombreux États et localités ont des codes et des règlements régissant la vente, la construction, l'installation et/ou l'utilisation de produits à certaines fins, qui peuvent différer de ceux des régions voisines. Bien que Matthews-Gerbar, Ltd. tente de s'assurer que ses produits sont conformes à ces codes, elle ne peut garantir la conformité et ne peut être tenu responsable de la façon dont le produit est installé ou utilisé. Avant d'acheter et d'utiliser un produit, veuillez examiner l'application du produit et les codes et règlements nationaux et locaux, et vous assurer que le produit, l'installation et l'utilisation s'y conformeront. Matthews-Gerbar, Ltd. décline toute garantie expresse et implicite de qualité marchande et d'adéquation à un usage particulier si des modifications sont apportées au produit du fabricant d'origine.

Certains aspects des clauses de non-responsabilité ne s'appliquent pas aux produits de consommation : par exemple, (a) certains états ne permettent pas l'exclusion ou la limitation des dommages accessoires ou consécutifs, de sorte que la limitation ou l'exclusion ci-dessus peut ne pas s'appliquer à vous : (b) également, certains états ne permettent pas de limitations sur la durée d'une garantie implicite, par conséquent la limitation ci-dessus peut ne pas s'appliquer à vous.

AUTRES EXCLUSIONS. Cette garantie ne couvre pas les défauts causés par : l'exposition à des conditions extrêmes de chaleur et d'humidité, la négligence, la modification, l'altération, la réparation ou l'entretien du produit par toute personne autre qu'un centre de service autorisé de Matthews-Gerbar, Ltd ; l'abus physique ou la mauvaise utilisation du produit ou son utilisation d'une manière contraire aux instructions qui l'accompagnent ; ou l'expédition du produit à un revendeur ou centre de service de Matthews-Gerbar, Ltd. pour réparation. Cette garantie exclut également tous les coûts découlant de l'ajustement des contrôles de l'utilisateur, les produits achetés à l'extérieur des États-Unis et les coûts des ajustements techniques initiaux (configuration). Matthews-Gerbar n'assume aucune responsabilité pour les coûts de main-d'œuvre, les coûts d'installation ou autres pertes. Consultez les instructions d'utilisation fournies avec le produit pour plus d'informations sur les contrôles de l'utilisateur.

DISPOSITION RAPIDE. Matthews-Gerbar, Ltd. s'efforcera de bonne foi de corriger rapidement tout produit qui s'avère défectueux dans le cadre d'une garantie à vie limitée. Pour tout produit jugé défectueux dans le cadre de la garantie à vie limitée, appelez d'abord ou écrivez au revendeur chez qui le produit a été acheté. Le revendeur donnera des instructions supplémentaires. S'il est impossible de résoudre le problème de façon satisfaisante, appelez Matthews-Gerbar, Ltd. au numéro de téléphone ci-dessous, en indiquant le nom du revendeur, l'adresse, la date et le numéro de la facture, et décrivez la nature du défaut. La propriété et le risque de perte sont transférés à l'acheteur lors de la livraison au transporteur public. Si le produit a été endommagé pendant le transport vers vous, déposez une réclamation auprès du transporteur.

MATTHEWS-GERBAR, LTD.
1881 Industrial Drive - Libertyville, IL - 60048
Tél (847) 680-9043 - Fax (847) 680-8140